

16

D

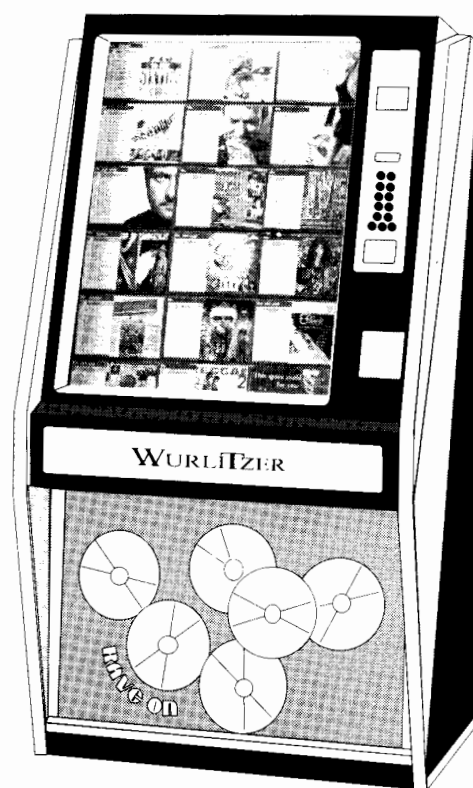
GB

F

WURLITZER

CE

Rave On CD - II



Ersatzteilliste

Spare parts list

Liste de pièces de rechange

D

Deutsche Wurlitzer GmbH
Niederdorf 5
D-32351 Stemwede-Levern
Tel.: (05745) 28-0
Fax: (05745) 28220
Email: deutsche-wurlitzer@t-online.de

GB

Deutsche Wurlitzer U.K.
6, Devonshire Court
Victoria Road, Feltham
Middlesex, TW13 7LU
Tel.: (0181) 867 0224
Fax: (0181) 867 0227

Deith Leisure Ltd.
Unit 2 Industrial Estate
Leigh Close, New Malden
Surrey KT3 3NL
Tel.: (0813) 36 1222
Fax: (0813) 36 1487

USA

Wurlitzer Jukebox Company
235 Moonachie Road
Moonachie, NJ 07074
Tel.: (201) 807 2616
Fax: (201) 807 9543
Web Site: <http://www.wurlitzer-jukebox.com>
Email: bubbles@wurlitzer-jukebox.com

AUS

Wurlitzer Australia Pty. Ltd.
77 Allingham Street
Bankstown N.S.W. 2200
Tel.: (02) 9791 0922
Fax: (02) 9791 0683

NZ

Wurlitzer Pty. Ltd.
Unit 1, 83 Springs Road
East Tamaki, Auckland
P.O. Box 58-616 Greenmount
Tel.: (09) 27 46 010
Fax: (09) 27 44 888

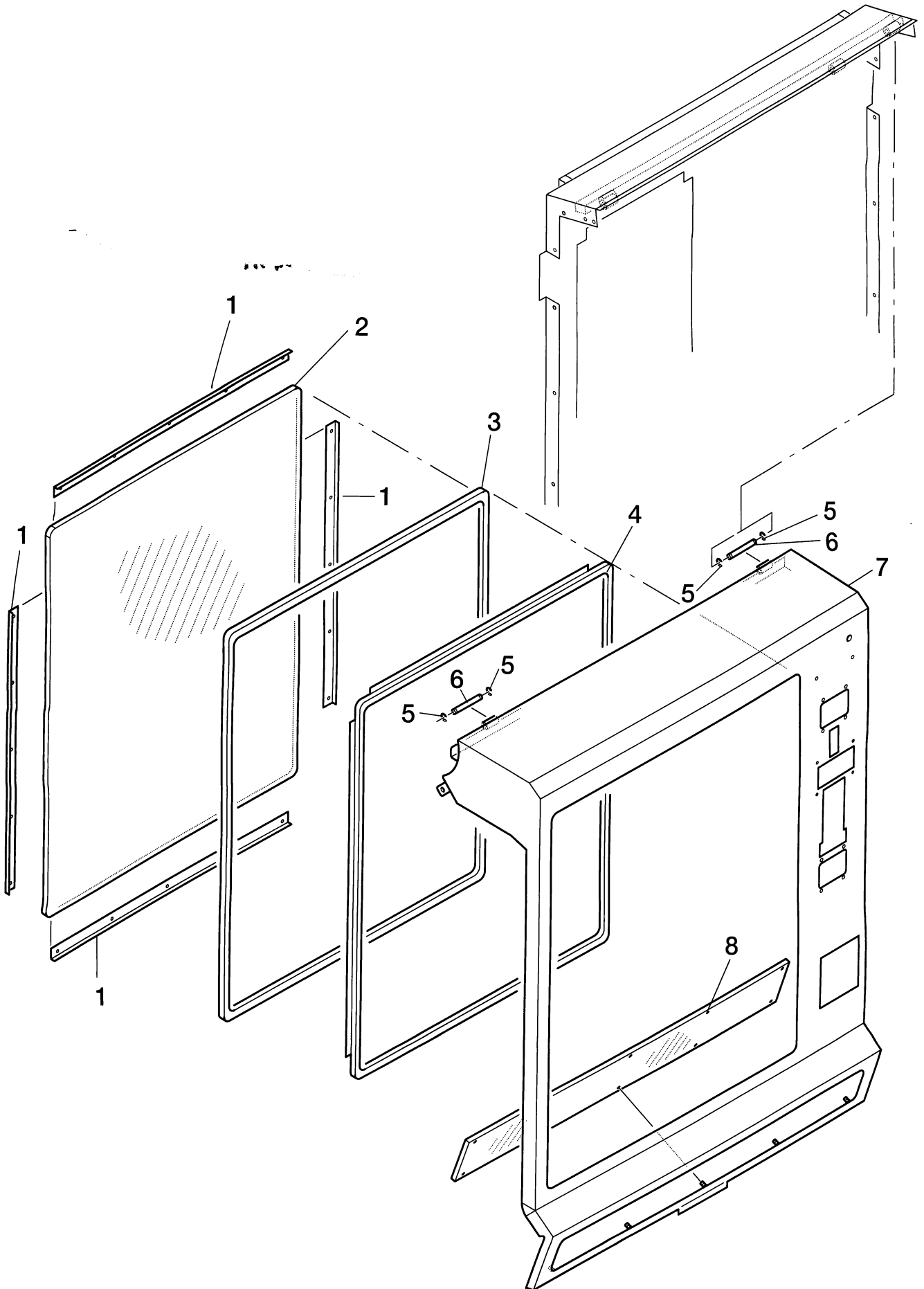
Rave On CD - II

Ersatzteilliste Spare parts list Liste de pièces de rechange

	Inhalt	Table of contents	Table des matières	Seite, Page
Fig. 1	Türklappe	Door flap	Volet de porte	2
Fig. 2	Türklappe - Tastatur	Door flap - keyboard	Volet de porte - clavier	4
Fig. 3	Titelprismen	Title prisms	Porte programme	6
Fig. 4	Titelprismen - Motor	Title prisms - motor	Porte programme - moteur	8
Fig. 5	Titelprismen - Rahmen	Title prisms - frame	Porte programme - cadre	10
Fig. 6	Tastatur	Keyboard	Clavier	12
Fig. 7	Gehäuseschloß	Cabinet lock	Fermeture du meuble	14
Fig. 8	Münzprüfer	Coin acceptor	Monnayeur	16
Fig. 9	Gehäuse	Cabinet	Meuble	18
Fig. 10	Schallwand	Speaker board	Tableau haut-parleur	20
Fig. 11	Mittelsteg - Beleuchtung	Web - illumination	Lame - illumination	22
Fig. 12	Gehäuse CDII innen	Cabinet CDII inside	Meuble CDII à l'intérieur	24
Fig. 13	Laserchassis CDM12 vollst.	Laserchassis CDM12 compl.	Châssis lecteur CDM12 complet	26
Fig. 14	Gehäuse CDII Maschine	Cabinet CDII machine	Meuble CDII machine	28
Fig. 15	CDII - Interface	CDII interface	Interface CDII	30
Fig. 16	Rückwand	Rear wall	Partie arrière	32
Fig. 17	Lichtspiel	Light effect window	Fenêtre effets de lumière	34
Fig. 18	Verstärker I84	Amplifier I84	Amplificateur I84	36
Fig. 19	Verstärker I84 - Gedr. Schaltung	Amplifier I84 - PCB	Amplificateur I84 Circ. imprimé	38
Fig. 20	Verstärker F91	Amplifier F91	Amplificateur F91	40
Fig. 21	Verstärker F91, gedr. S. Endstufe	Amplifier F91 - PCB Power a.	Amplificateur F91 Circ. imprimé	42
Fig. 22	Verstärker F91, gedr. S. Vorstufe	Amplifier F91 PCB Pre. amp	Amplificateur F91 Circ. imprimé	44
Fig. 23	Gedr. Schaltung SCC-Steuerung	PCB SCC unit	Circ. imprimé SCC unité	47
	Zubehör	Accessories	Accessories	49
Fig. 24	Anschlußplan Rave On, Spieler CDM12, Verstärker I84	Connection diagram Rave On, CDM12 player type, amplifier I84	Rave On, Schéma de connexions, lecteur CDM12, amplificateur I84	51
Fig. 25	Anschlußplan Rave On, Spieler CDM12, Verstärker F91	Connection diagram Rave On, CDM12 player type, amplifier F91	Rave On, Schéma de connexions, lecteur CDM12, amplificateur F91	52

Änderungen vorbehalten - Subject to alterations - Sauf modifications - Salvo modifications

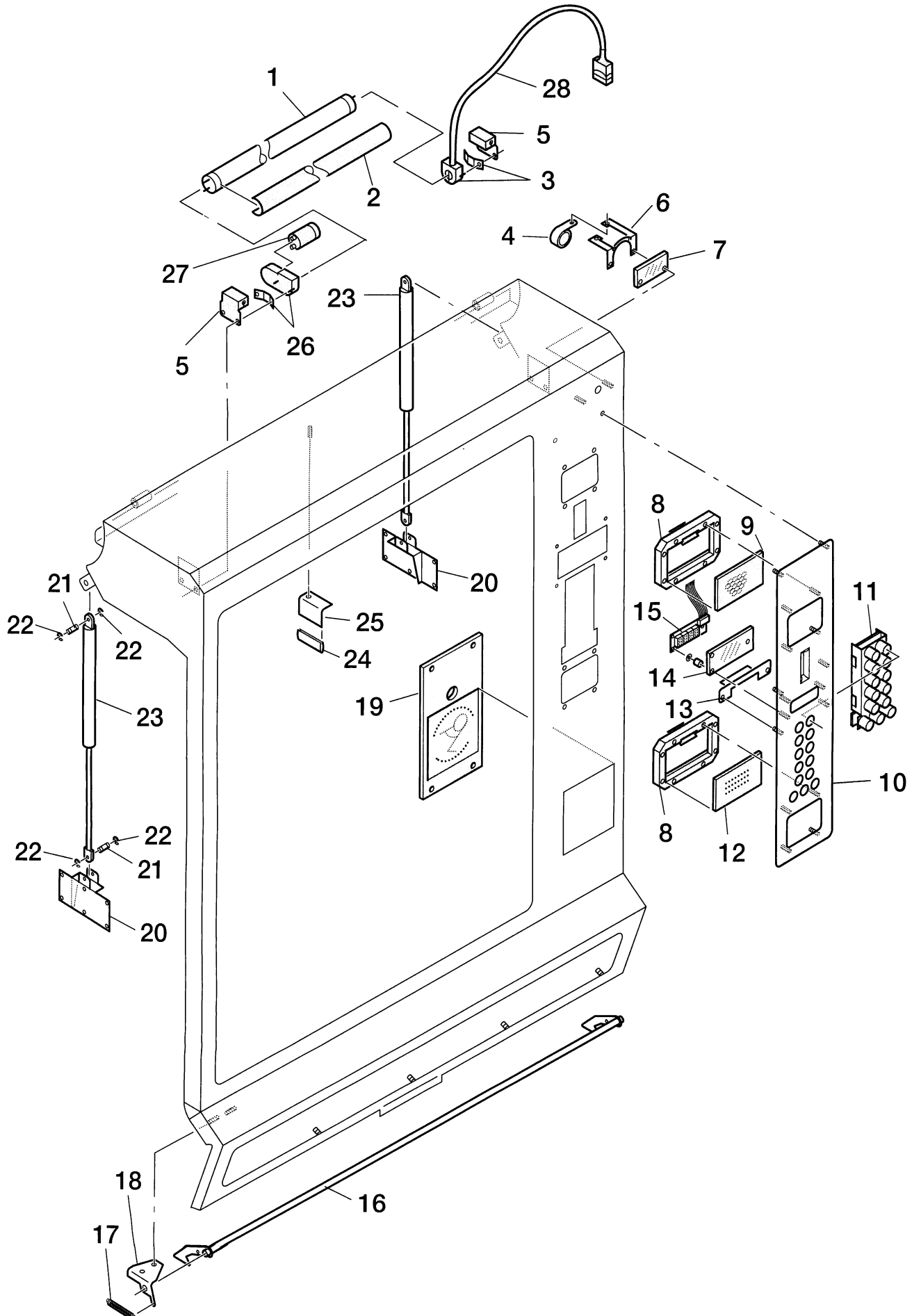
- Fig. 1 -



- Fig. 1 -

	No.	Türklappe	Door flap	Volet de porte
1	49215	Scheibenandruckwinkel	Glas holder	Support de glace
2	49203	Scheibe "Rave On"	Pane "Rave On"	Vitre "Rave On"
3	30568	Scheibendichtung	Glass sealing	Joint de glace
4	50226	Alu-Profil Klappe gebogen	Alu-Profile for flap	Profil-Alu pour volet
5	12865	Sicherungsscheibe 7 DIN 6799	Retaining ring 7 mm	Rondelle sécurité 7 mm
6	50206	Scharnierbolzen	Bolt	Boulon
7	49210	Klappe	Flap	Volet
8	51030	Scheibe Mitte beklebt	Pane	Vitre

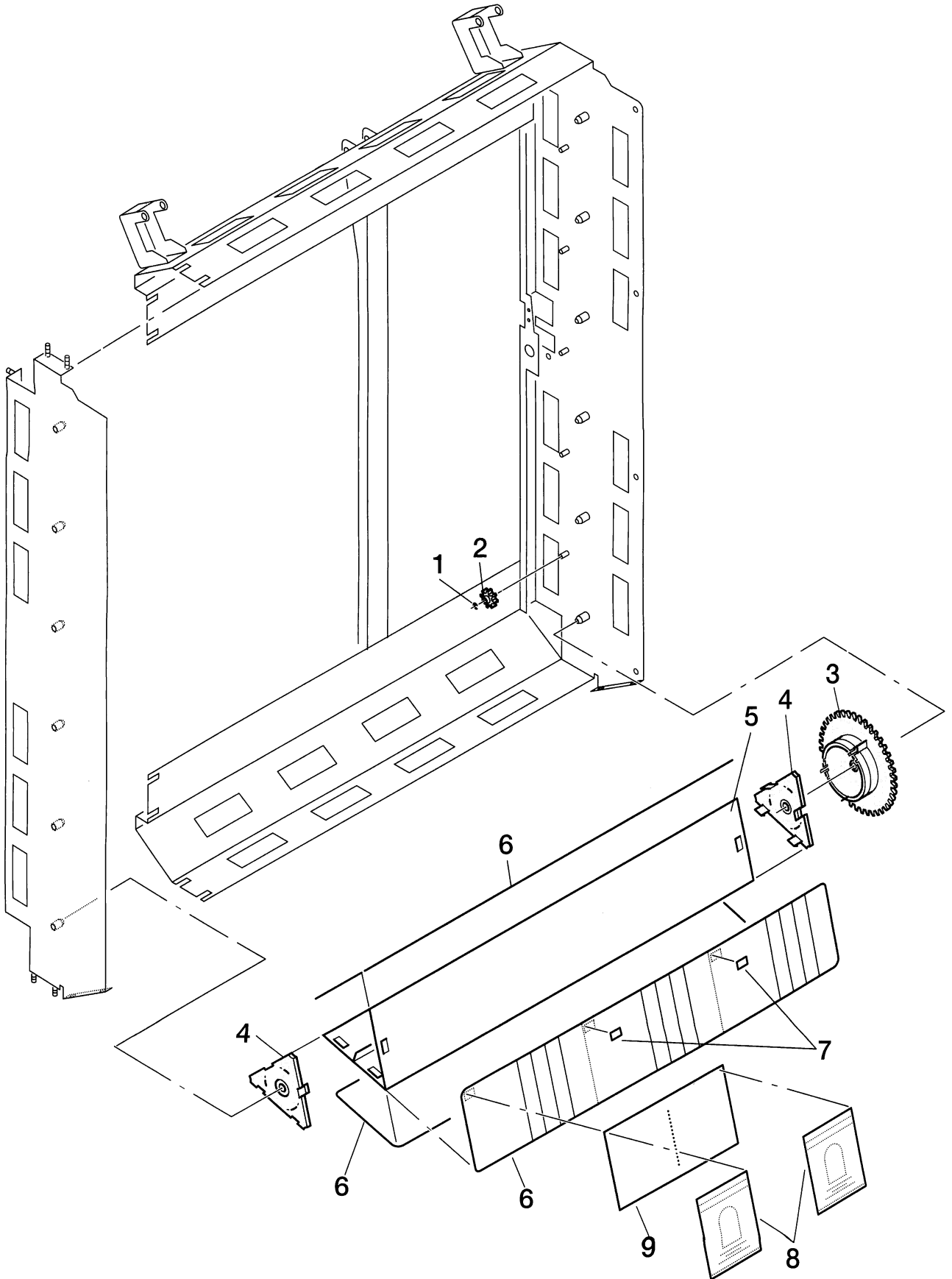
- Fig. 2 -



- Fig. 2 -

	No.	Türklappe - Tastatur	Door flap - keyboard	Volet de porte - clavier
1	0013164	Leuchtstofflampe 26x590 18W weiß	Fluorescent lamp 26x590 18 watts white	Tube fluo 26 x 590 18W blanc
2	0050220	Röhrenprofil für Leuchtstofflampe	Profile for vacuum tube lamp	Profile pour tube fluo
3	0010875	UL Fassung für Leuchtstofflampe	UL - lamp holder small	Douille UL pour tube fluo
4	0012729	Kabelschelle 20,5/4,2 d H12V	Cable clamp	Collier pour cable 20,5/4,2 d H12V
5	0046734	Abdeckung für Lampenfassung "CE"	Cover for lamp holder "CE"	Couvercle du support pour tube fluo "CE"
6	0049155	IR-Halter	IR-holder	Support infra rouge
7	0050207	IR-Abdeckung	IR-cover	Couvercle infra-rouge
8	0011607	Halter für Münzeinwurfschild	Coin track	Guide pieces
9	0050427	Streuscheibe	Stray pane	Vitre
10	0049901	Tastenblende re.ob. bedruckt	Keyboard cover	Couvercle de clavier, Rave On
11	0050212	Tastatur + Blende	Keyboard, complete	Clavier complet, Rave On
12	0035705	Münzschild, bedruckt	Coin insertion plate printed	Plaque d'insertion de monnaie
12	0039214	Vario-Münzschild bedruckt	Vario coin insertion plate	Vario plaque d'insertion de monnaie
13	0050756	Tastatur Abdeckung	Cover for keyboard	Couvercle de clavier, Rave On
14	0049902	Abdeckung Spielanzeige	Cover display	Couvercle d'afficheur
15	0050063	Gedruckte Schaltung vollständig Anzeige	P.C.B. display complete	Circuit imprimé d'afficheur complet, Rave On
16	0049168	Schließstange	Locking rod	Tringle peinte de verrouillage
17	0012525	Zugfeder 0,45 x 4,5 x 21,5	Tension spring 0.45 x 4.5 x 21.5	Ressort de tension 0,45 x 4,5 x 21,5
18	0049154	Lagerblech, Verriegelung	Plate	Plaque
19	0050481	Billeinfassung bedruckt	Frame for dollar bill	Cadre pour billet dollar
19	0050482	Billeinfassung geschlossen bedr.	Frame for dollar bill	Cadre pour billet dollar
20	0049266	Seitenstütze	Holder	Support Rave On
21	0050268	Gasfederbolzen	Bolt	Boulon
22	0012840	Sicherungsscheibe 5 DIN 6799	Retaining ring 5 mm	Bague de maintien 5 mm din 6799
23	0050219	Verzögerungszylinder Gasfeder, Klappe	Pneumatic delay cylinder	Amortisseur pneumatique de fermeture
24	009340	Kantenschutzprofil 40 mm lang	Edge protection profile 40 mm	Profil plastique 40 mm long
25	0051196	Führungswinkel Titelprismen	Guide bracket for title prisms	Applique pour guide titres
26	0035776	UL-Fassung La 26d+Starter, steckbar	Lamp and starter socket (UL - USA)	Support tube 26d + support de starter (UL - USA)
27	0012277	Starter 4-22W, serie 230V, einzeln 110V	Starter 4-22 watts tandem s2	Starter 4-22W bi.230V s.110V
28	0050272	Kabelb.P3 VG-Einheit-18W Lampe	Loom P3 ballast unit 18W lamp	Cable P3 ballast - lampe 18W
28	0050278	Kabelb.P3 VG Einheit-18W La, UL - USA	Loom P3 ballast unit 18W lamp UL - USA	Cable P3 ballast - lampe 18W, UL - USA

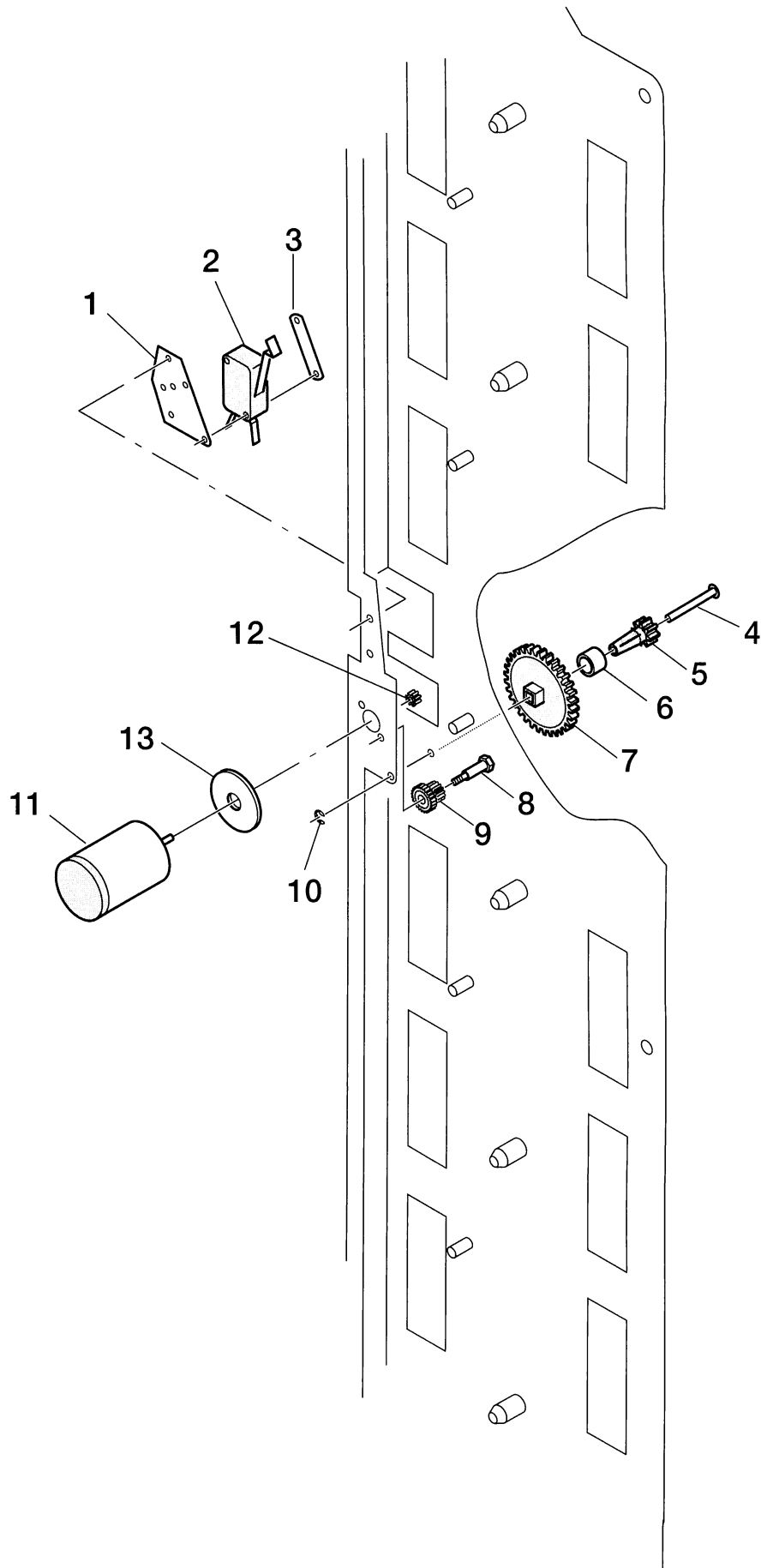
- Fig. 3 -



- Fig. 3 -

	No.	Titelprismen	Title prisms	Porte programme
1	0012543	Sicherungsscheibe 3,2 DIN 6799	Retaining ring 3.2 mm	Bague de maintien 3,2 DIN 6799
2	0014341	Zahnrad 20 Z M1 4 di ks	Pinion 20 t	Roue dentée 20 T
3	0048854	Kupplung	Coupling	Embrayage
4	0048855	Deckel	Cover	Couvercle
5	0048856	Mantel lackiert	Jacket painted	Parement peint
6	0049648	Coveraschen	Cover holder	Support couvercle
7	0051257	Schilderbogen für Titelprismen	Set of labels for title prism	Jen d'étiquettes de titres pour le porte programme
8	0050670	Titelstreifen Blanco	Title stripe blanco	Etiquettes de titres blanco
8	0050671	Titelstreifen "Top Hits"	Title stripe "Top Hits"	Etiquettes de titres "Top Hits"
8	0050672	Titelstreifen "Wurlitzer"	Title stripe "Wurlitzer"	Etiquettes de titres "Wurlitzer"
9	0052305	Titelkarten "Oldies"	Title cards "Oldies"	Support d' étiquettes de titres "Oldies"
9	0052236	Titelkarten Blanco	Title cards blanco	Support d' étiquettes de titres Blanco
9	0052237	Titelkarten "Top Hits"	Title cards "Top Hits"	Support d' étiquettes de titres "Top Hits"

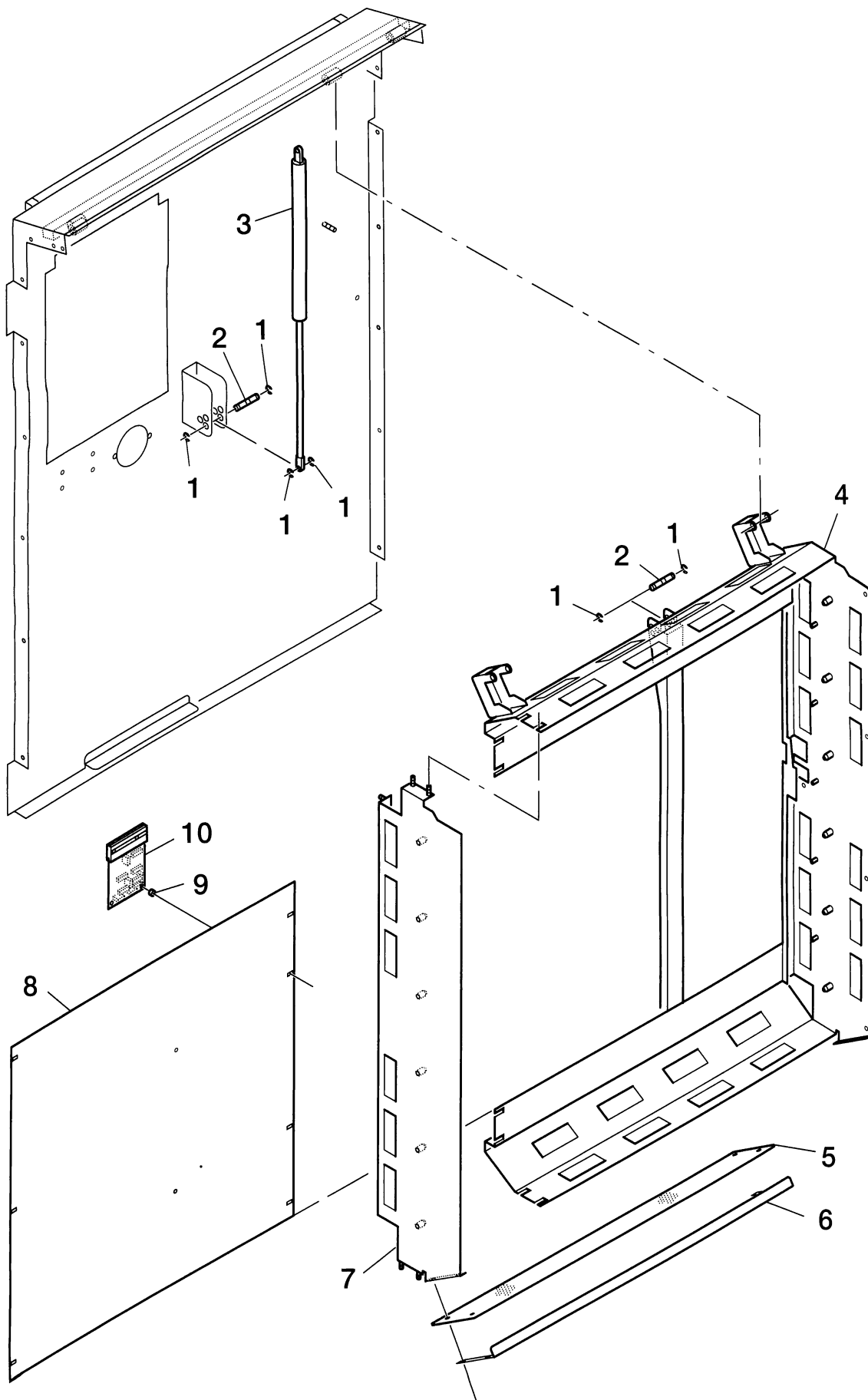
- Fig. 4 -



- Fig. 4 -

	No.	Titelprismen - Motor	Title prisms - motor	Porte programme - moteur
1	0048864	Verstellblech	Adjustable plate	Plaque d'ajustement
2	0034703	Mikroschalter Re/Lks-Lauf	Micro switch	Micro contact
3	002044	Platte für Mikroschalter	Threaded strap	Plaque pour micro contact galv.
4	0049771	Bolzen A3x26,6x24,6 SxN 07	Bolt A3x26.6x24.6 SxN 07	Boulon A3x26,6x24,6 SxN 07
5	0036470	Ritzel gekürzt	Pinion short	Pignon court
6	0050179	Distanzrohr d10/7x6,5	Spacer tube d10/7x6.5	Bague de distance d10/7x6,5
7	0014566	Zahnrad 81 Z m0,5	Pinion 81 Z m0.5	Roue dentée 81 Z m0,5
8	0041988	Sechskantansatzschr. M3x10	Hex shoulder screw M3x10	Tige filetée a tete hex M3x10
9	0041224	Doppelzahnrad M0,4 Z29 / M0,5 Z15	Double pinion M0.4 Z29 / M0.5 Z15	Poue dentée a 2 niveaux M0,4 Z29 / M0,5 Z15
10	0014346	Sicherungsscheibe 2,3 DIN 6799	Retaining ring 2.3 mm DIN	Rondelle sécurité 2,3 DIN 6799
11	0035077	Kollektormotor 24V DC	Motor 24V	Moteur 24V
12	0041225	Ritzel M0,4 Z10 VT	Pinion M0.4 Z10 VT	Roue dentée M0,4 Z10 VT
13	0050218	Distanzscheibe Motor	Shim washer	Cale ronde moteur

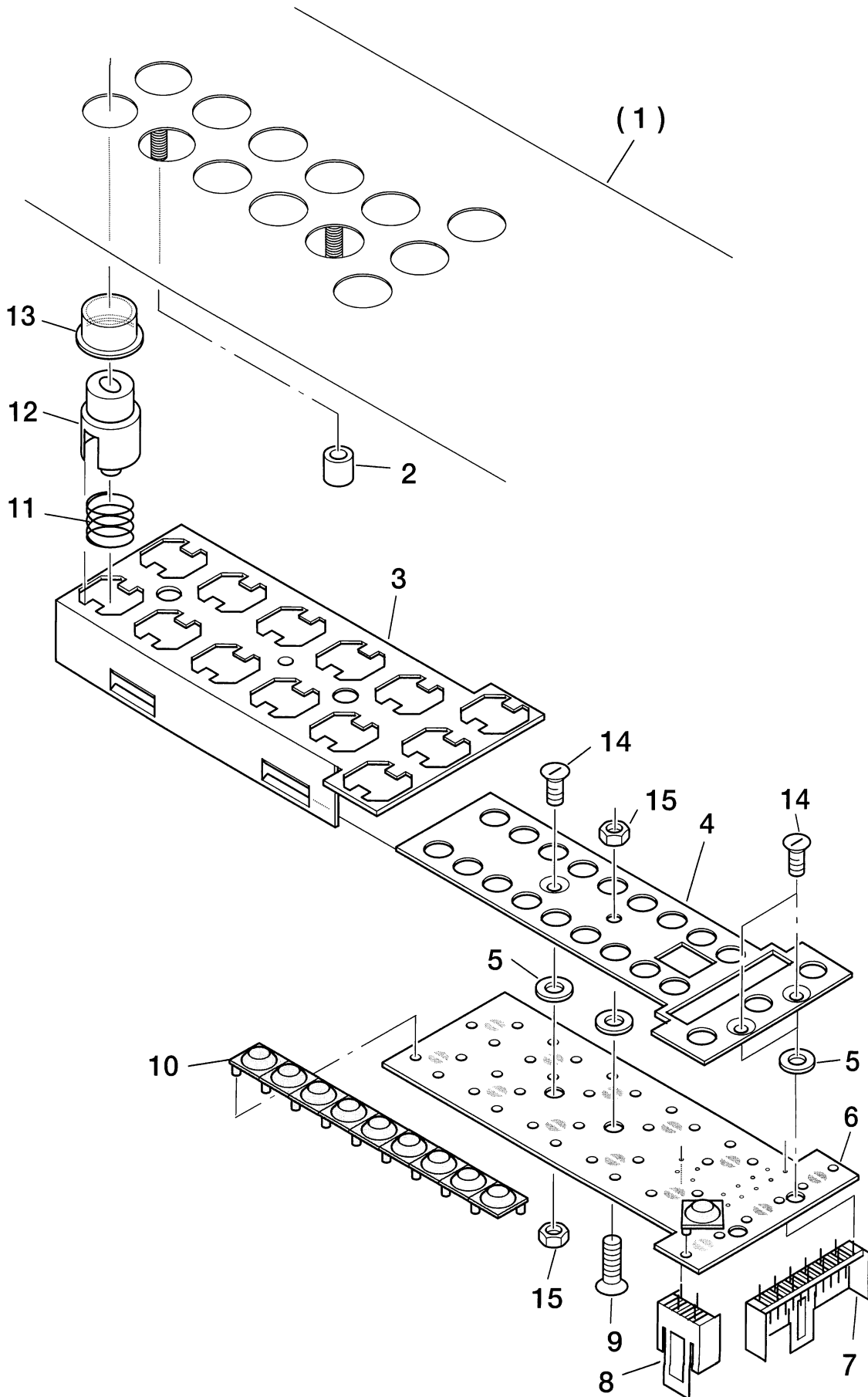
- Fig. 5 -



- Fig. 5 -

	No.	Titelprismen - Rahmen	Title prisms - frame	Porte programme - cadre
1	0012865	Sicherungsscheibe 7 DIN 6799	Retaining ring 7 mm	Rondelle sécurité 7 mm
2	0032150	Achse 8 x 40,5 vernickelt	Shaft 8 x 40.5 nickeled	Tige nickelée 8 x 40,5
3	0028776	Gasfederzylinder 550 Hub 235	Gas spring 550mm	Vérin pneumatique à gaz 550mm
4	0048857	Rahmen	Frame	Cadre peint
5	0050140	Prismenscheibe	Prism pane	Vitre à prisme
6	0050666	Griffwinkel für Titelprismen	Bracket for title prism	Support de porte programme
7	0050043	Lagerblech	Bearing plate riv.	Plaque
8	0050613	Verkleidung Titelprismen	Panel for title prisms	Panneau de titres à prisme
9	0012772	Abstandshülse 4,2/8,0 d 5lang	Spacer tube, 5 mm	Entretoise 4,2/8,0 d 5 lg
10	0032957	Ansteuerung vollst.(OMT-Buch)	Elec. control (for OMT book)	Circuit imprimé commande (de OMT-livre) complet

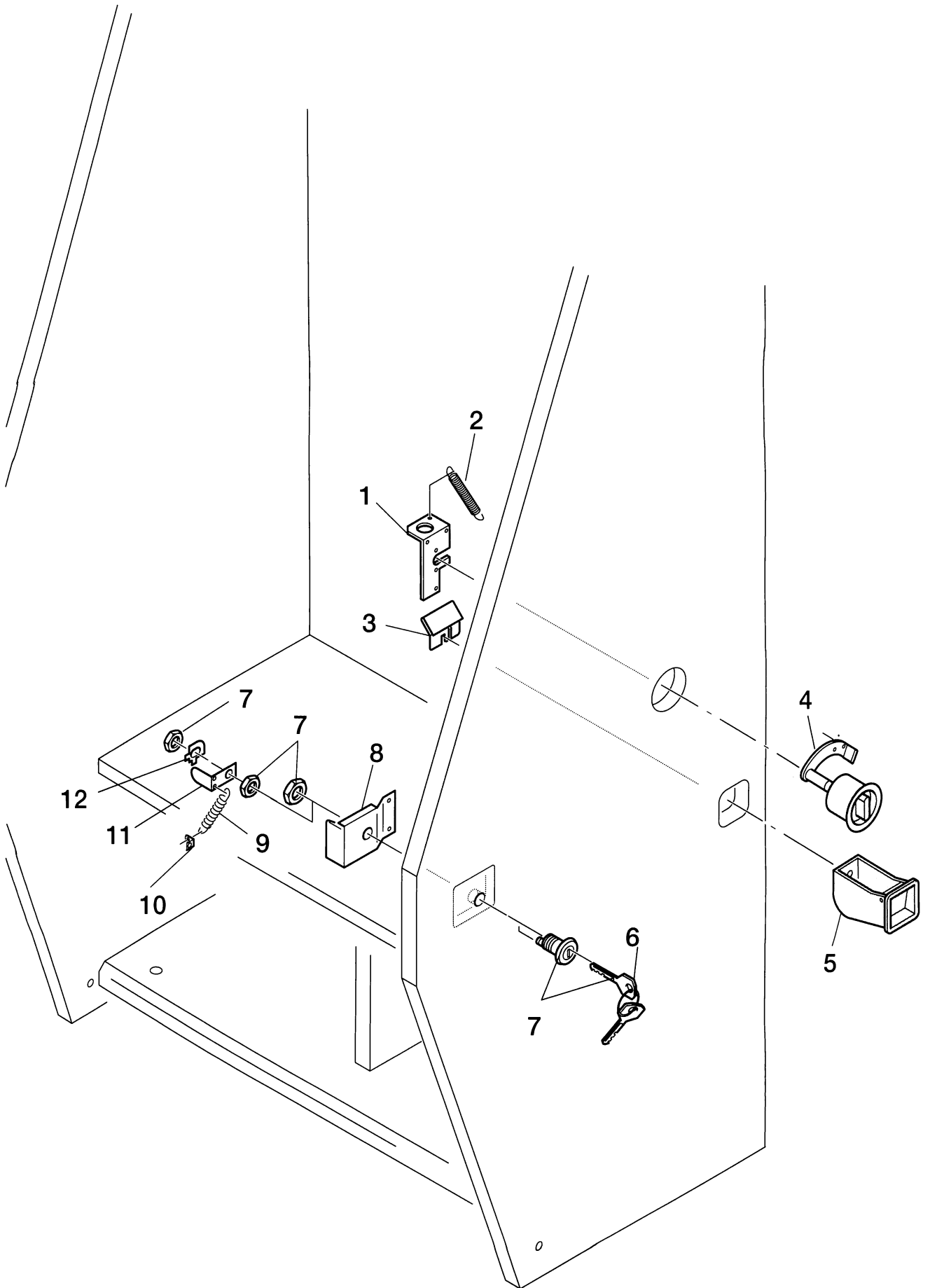
- Fig. 6 -



- Fig. 6 -

	No.	Tastatur	Keyboard	Clavier
1	0049901	Tastenblende	Keyboard cover	Couvercle de clavier
2	0005149	Distanzstück	Spacer	Entretoise
3	0033528	Tastenchassis	Keyboard chassis	Chassis de clavier
4	0033521	Druckplatte	Pressure plate	Contre-plaque
5	0013605	U-Scheibe 9x4,3x1,4 PE rot	Washer 9x4.3x1.4 PE rot	Rondelle 9x4,3x1,4 PE rouge
6	0032782	Gedruckte Schaltung Tastatur	Printed board for keyboard	Circuit imprimé de clavier
7	0012254	Stiftleiste 12polig	Connector 12 poles	Connecteur 12 pôles
8	0012784	Stiftleiste 4polig	Connector 4 poles	Connecteur 4 pôles
9	0013102	Linsenschraube M4x16 DIN7985	Head screw metric M4x16	Vis à tête plate M4 x 16
10	0012256	Kontaktmodul klick-key, 20-fach	Contact module klick key,20 units	Module de contact, 20-fois, à clé klick
11	0045347	Druckfeder 0,5 x 12 x 9	Tension spring 0.5 x 12 x 9	Ressort de pression 0,5 x 12 x 9
12	0049518	Taste gelb, Pfeil ob/unt	Push button yellow arrow	Bouton de sélection jaune, fleche en haut/en bas
12	0049519	Taste gelb -r- bedr.	Push button yellow -r-	Bouton de sélection jaune -R- imprimé
12	0049520	Taste gelb -0- bedr.	Push button yellow -0-	Bouton de sélection jaune -0- imprimé
12	0049521	Taste gelb -1- bedr.	Push button yellow -1-	Bouton de sélection jaune -1- imprimé
12	0049522	Taste gelb -2- bedr.	Push button yellow -2-	Bouton de sélection jaune -2- imprimé
12	0049523	Taste gelb -3- bedr.	Push button yellow -3-	Bouton de sélection jaune -3- imprimé
12	0049524	Taste gelb -4- bedr.	Push button yellow -4-	Bouton de sélection jaune -4- imprimé
12	0049525	Taste gelb -5- bedr.	Push button yellow -5-	Bouton de sélection jaune -5- imprimé
12	0049526	Taste gelb -6/9- bedr.	Push button yellow -6/9-	Bouton de sélection jaune -6/9- imprimé
12	0049527	Taste gelb -7- bedr.	Push button yellow -7-	Bouton de sélection jaune -7- imprimé
12	0049528	Taste gelb -8- bedr.	Push button yellow -8-	Bouton de sélection jaune -8- imprimé
13	0044107	Tastenhaube	Key cover	Protection du bouton de sélection
14	0013160	Senkschraube M 4x8 DIN 965	Flat head screw M4 x 8	Vis à tête fraisée M4 x 8
15	0012421	6-Kantmutter M4 DIN 934	Hex nut M4	Ecrou hexagonal M4

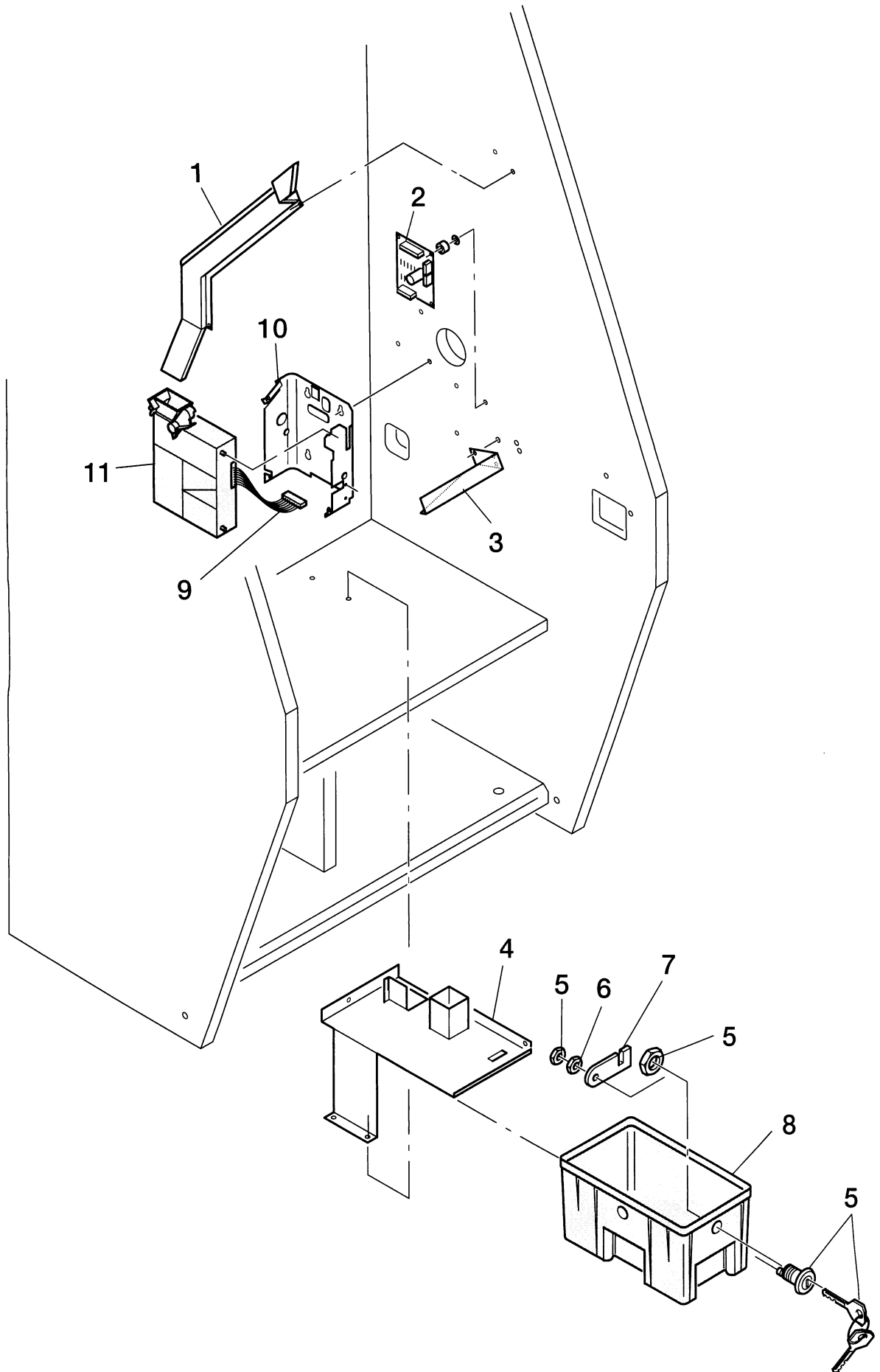
- Fig. 7 -



- Fig. 7 -

	No.	Gehäuseschloß	Cabinet lock	Fermeture du meuble
1	0036546	Bef.-winkel für Münzrückgabe	Mounting bracket for coin change giver	Angle support pour retour de monnaie
2	0013124	Zugfeder 0,6 x 5 x 41	Tension spring 0.6 x 5 x 41	Ressort de tension 0,6 x 5 x 41
3	0050745	Münzführung	Coin channel	Conduit monnaie
4	0035352	Münzrückgabehebel	Coin return lever	Lever retour de monnaie
5	0041387	Rückgabebecher, schwarz	Coin return cup, black	Sébille retour de monnaie, noire
6	0046881	Ersatzschlüssel WUA 2	Spare key WUA 2	Clé de remplacement WUA 2
7	0017743	Zylinderschloß, 2 Schlüs. WUA 2	Lock with 2 keys WUA 2	Serrure 2 clés WUA 2
8	0049169	Schließkasten	Locking box	Boîtier de verrouillage
9	0012605	Zugfeder 0,63 x 5,6 x 29,5	Tension spring 0.63 x 5.6 x 29.5	Ressort de tension 0,63 x 5,6 x 29
10	0013072	Flachstecker 6,3x0,8 Loch 4,5d	Fast-on plug 6.3 x 0.8	Fiche plate 6,3 x 0,8 trou 4,5
11	0049170	Schließwinkel	Locking bracket	Support de fermeture
12	0032777	Sicherungsscheibe für Schloß	Retaining ring	Rondelle de sécurité pour serrure

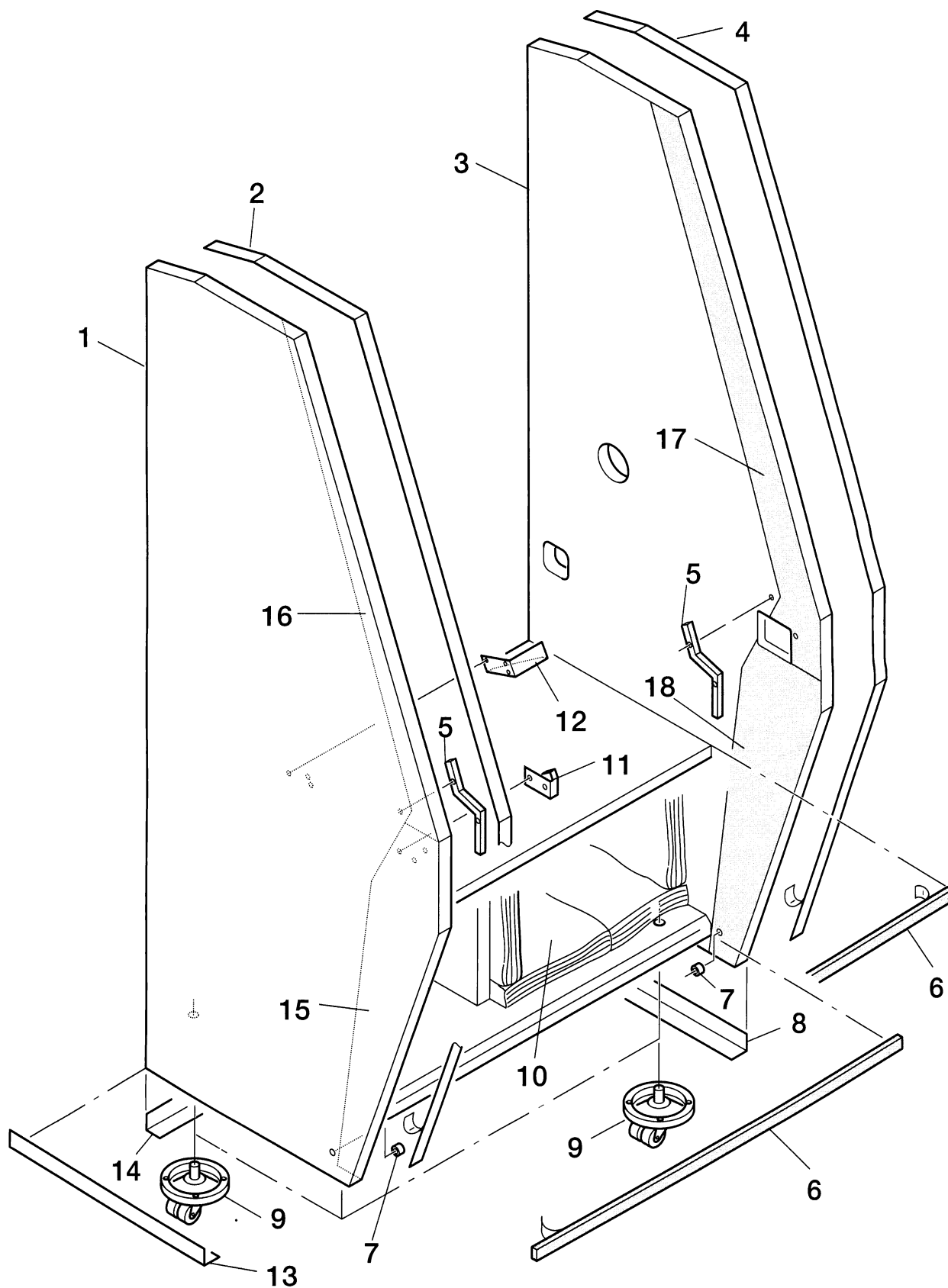
- Fig. 8 -



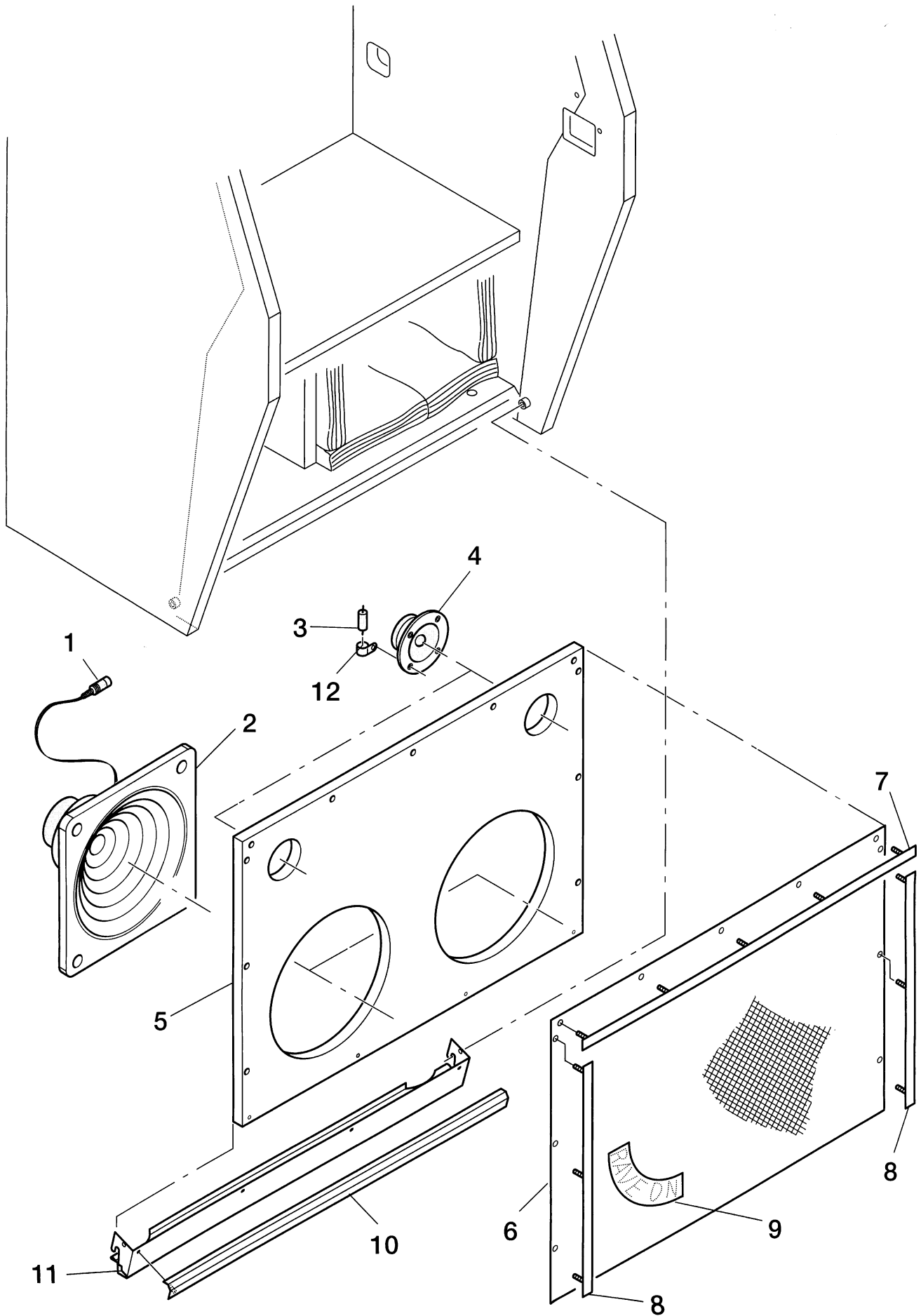
- Fig. 8 -

	No.	Münzprüfer	Coin acceptor	Monnayeur
1	0049362	Münzrinne	Coin channel	Conduit de monnaie
2	0004197	Gedruckte Schaltung vollständig EMP 5 Münzen-S&CC	P.C.B. coin interface 5 coins S&CC	Circuit imprimé
2	0007281	Anschlußpl.EMP M130-Mbox	P.c.b. el.coin acc. M130-Mbox	Circuit imprimé M130 M-box
3	0049228	Buchauflage rechts	Bracket, RH	Support peint, droit
4	0049363	Kassenrahmen	Cash box frame	Cadre de caisse
5	0013729	Zyl.-Schloss 2 Schlüssel DWU	Lock with 2 keys DWU	Serrure 2 clés WUZ
6	0032777	Sicherungsscheibe für Schloß	Retaining ring	Rondelle de sécurité pour serrure
7	0048619	Schließhebel Kasse, 19er Schloß	Lock lever cashbox	Levier pour caisse
8	0041481	Kasse (abs)	Cashbox (abs)	Caisse (abs)
9	0051083	Kabelb.P15 EMP C220-P12	Cable P15 EMP C220-P12	Cable P15 - P12 interface EMP C220
10	0005369	Münzprüferschuh für EMP	Support f.electr.coin acceptor	Support de monnayeur électronique
10	0002265	Münzprüferschuh für mech. Münzpr.	Support f. mech.coin acceptor	Support de monnayeur mécanique
11		Bitte Land, Type und Münzannahme angeben.	Please specify country, type and coin denomination.	Veillez indiquer le pays et la monnaie spécifique.

- Fig. 9 -



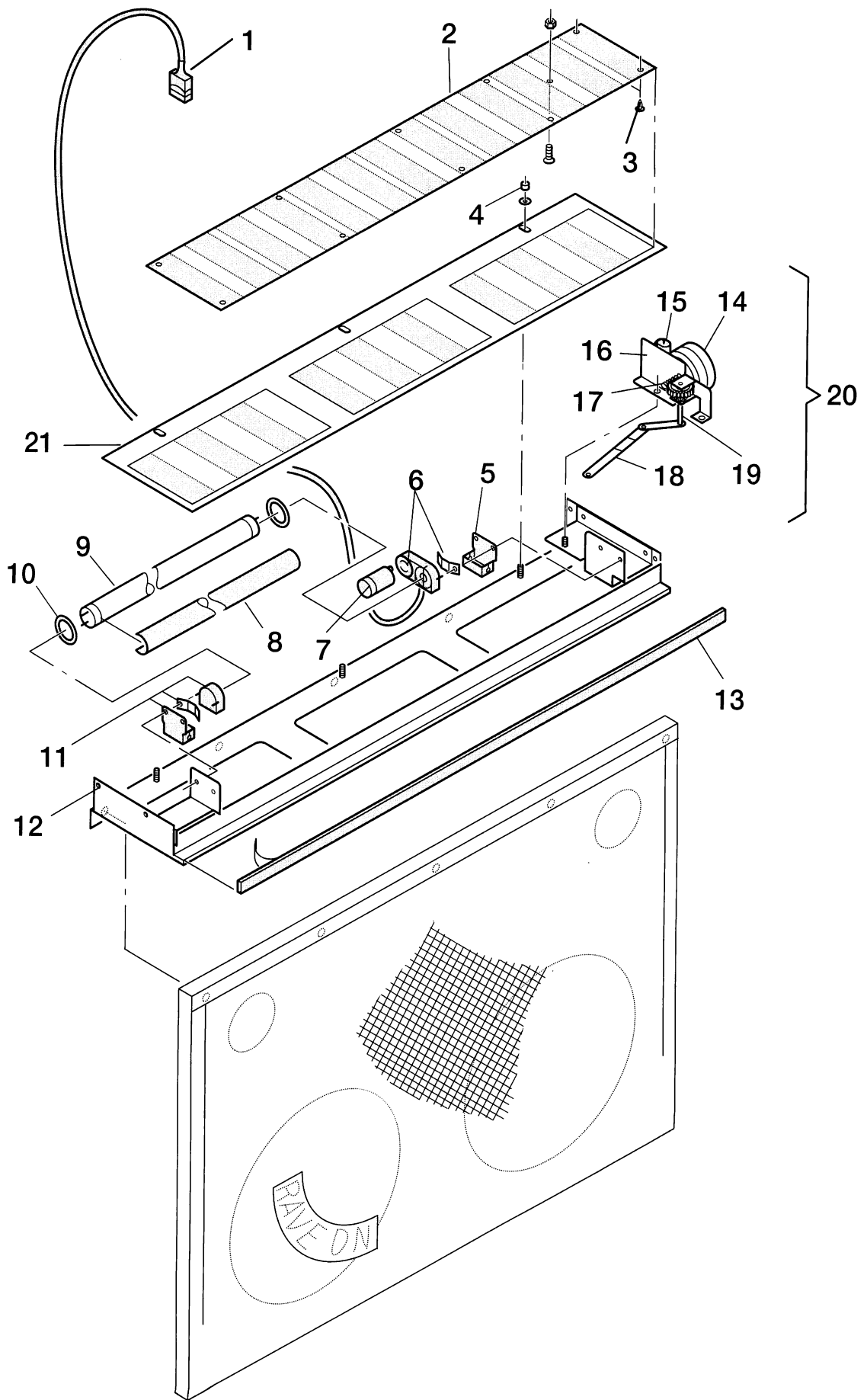
- Fig. 10 -



- Fig. 9 -

	No.	Gehäuse	Cabinet	Meuble
1	0049180	Seitenwand, links	Side part, LH	Partie côté gauche
2	0050590	Alu-Profil Gehäuse links	Alu profile LH for cabinet	Profil alu pour meuble, gauche
3	0049181	Seitenwand, rechts	Side part, RH	Partie cote droit
4	0050591	Alu-Profil Gehäuse rechts	Alu-profile RH for cabinet	Profil alu pour meuble, droit
5	0050510	Einbruchschutz	Theft safeguard	Antivol de protection
6	0013842	Tesamoll 19 x6 schwarzbraun	Rubber foam tape 19x6 black	Bande noire de caoutchouc mousse 19 x6
7	0002053	Distanzrohr MS 8x1,5 5,5 lg	Spacer 8 x2 x5.5 mm	Tube entretoise 8 x2 x5,5 mm
8	0049414	Kantenschutz rechts	Guard, RH	Cornière de sécurité droite
9	0034294	Rollentopf mit Doppelrolle	Roller pot with double roller	Roulette double à crémaillère
10	0013860	Mineralwollplatte 1000x625x50	Mineral wool pad 1000x625x50mm	Plaque laine minérale 1000x625x50mm
11	0050634	Schließhaken	Locking hook	Agrafe de blocage
12	0049357	Buchauflage links	Bracket, LH	Support gauche
13	0049412	Kantenschutz links	Guard, LH	Cornière gauche
14	0049416	Kantenschutz hinten lack	Guard	Cornière arrière
15	0052620	Klebefolie Seitenwand li/unt	Adhesive foil side wall lh/bo	Adhésif déco panneau gauche avant, bas
16	0052622	Klebefolie Seitenwand li/oben	Adhesive foil side wall lh/tp	Adhésif déco panneau gauche avant, haut
17	0052623	Klebefolie Seitenwand re/oben	Adhesive foil side wall rh/tp	Adhésif déco panneau droit avant, haut
18	0052621	Klebefolie Seitenwand re/unt	Adhesive foil side wall rh/bo	Adhésif déco panneau droit avant, bas
	0050108	Klebefolie Seitenwand (Rolle)	Adhesive foil for side walls (roller)	Adhésif déco pour panneau de côté (Rouleau)

- Fig. 11 -



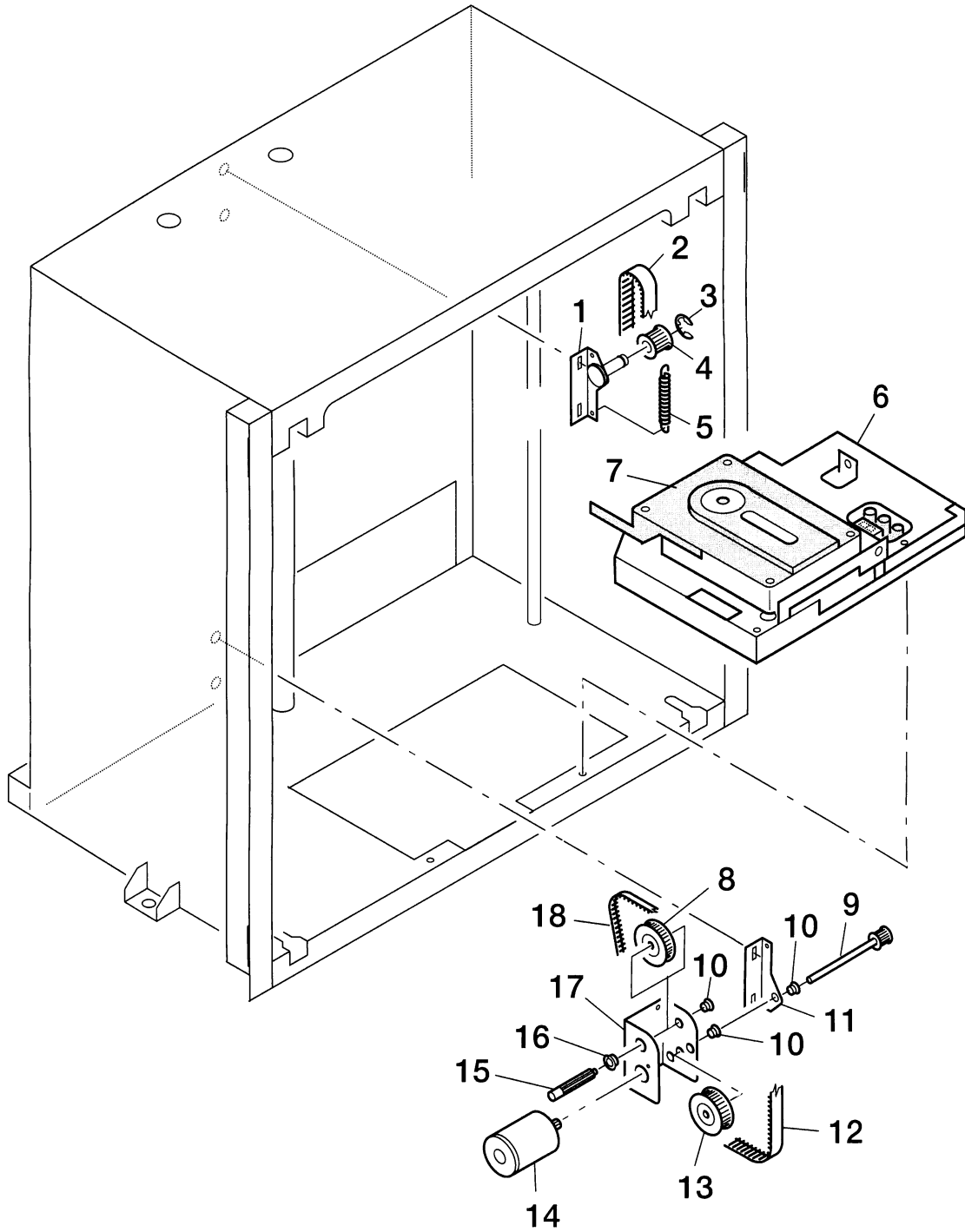
- Fig. 10 -

	No.	Schallwand	Speaker board	Tableau haut-parleur
1	0050452	Kabelb.P3 DIN I84-Lautsprecher	Loom P3 DIN I84-speaker	Cable P3 DIN I84 - haut-parl.
2	0011784	Lautsprecher 8 Ohm 50W 300mm	Speaker 8 ohms 50W 300 mm dia.	Haut-parl.8 Ohm 50W 300mm dia.
3	0047362	Elko Tonfreq. 4,7µFglatt 35V	Elko audio frequ. 4.7 µF 35V	Elko 4,7 µF 35V fréq. audio
4	0012942	Lautsprecher 8 Ohm 10W 107d	Speaker 8 ohms, 10 watts	Haut-parleur 8 Ohm 10W
5	0049179	Schallwand	Speaker board	Tableau haut-parleurs
6	0049844	Ziergitter	Grille screen	Grille écran
7	0050173	Zierschiene, oben	Rail, top	Rail, haut
8	0050175	Zierschiene, Seite	Rail, side	Rail, côté
9	0049859	Schild	Label	Etiquette
10	0049167	Profil für Schallwand	Profile for speaker bord	Profil pour le bord h.-p.
11	0050169	Montageprofil, Schallwand	Mount.profile f.speaker board	Profil de montage p. tableau h.-p.
12	0013374	Kabelschelle 12,5/4,2 d H7V	Cable clamp 12.5/4.2d H7V	Serre-cable 12,5/4,2d H7V

- Fig. 11 -

	No.	Mittelsteg - Beleuchtung	Web - illumination	Lame - illumination
1	0050273	Kabelb. P3 VG-Einheit 18W Lampe	Loom P3 balast unit 18W	Cable de connex. P3 - tube neon
1	0050279	Kabelb. P3 VG-Einheit 18W Lampe, UL - USA	Loom P3 balast unit 18W lamp UL - USA	Cable de connexion P3 - tube neon 18 W UL - USA
2	0049173	Scheibe (beweglich)	Pane (moveable)	Vitre
3	0035424	Spreizniet 5x5,5 Kunstst. weiß	Spreader rivet for column flap	Tendeur à rivet 5x5,5 p.volet à colonne, blanc
4	0002053	Distanzrohr MS 8x1,5 5,5 lg	Spacer 8 x 2 x 5.5 mm	Tube entretoise 8 x 2 x 5,5 mm
5	0046734	Abdeckung für Lampenfassung	Cover f.lamp holder	Couvercle du support pour tube fluo
6	0035776	UL-Fassung La 26d+ Starter, steckbar	Lamp and starter socket (UL)	Support tube 26d + supp.de starter (UL)
7	0012277	Starter 4-22W serie 230V, einz110V	Starter 4-22 watts tandem S2	Starter 4-22W bi.230V mono 110V
8	0050220	Röhrenprofil r126 vio. 564 570l	Profile for vacuum tube lamp	Profil pour tube fluo
9	0013164	Leuchtstofflampe 26x590 18W ws	Fluoresc. lamp 26x590x18w	Tube fluo 26 x 590 18W blanc
10	0034369	O-Ring d1=25,50 , d2=5,30	Rubber ring d1=25.50 , d2=5.30	Rondelle caoutchouc d1=25,50 d2=5,30
11	0010875	UL Fassung für Leuchtstofflampe	UI - lamp holder small	Douille UL pour tube fluo
12	0049224	Mittelsteg	Web	Lame
13	0033134	Moosgummi 12x4 schwarz	Foam rubber 12x4 black	Caoutchouc mousse, noir
14	0013648	Synchronmotor 24V 375U 50Hz	Turntable motor	Moteur synchrone 24V 375U 50Hz
15	0013650	Folienkond. 8,2 µF 10% 63V 60Hz	Capacitor 8.2µF 63 V 60 cps	Condensateur 8,2µF 63V 60Hz
16	0050165	Getriebewinkel	Gear lever	Levier
17	0034792	Schnecke, schwarz	Worm wheel, black	Roue filetée, noire
18	0050171	Kurbel	Crank	Manivelle
19	0050428	Achse	Axle	Axe
20	0050886	Antriebseinheit Lichtspiele, entfällt ab Gerätenummer 37049412	Driving unit, not longer available start. ser. no. 37049412	Unité de conduite, supprimé à partir du no. d'appareil 37049412
21	0049172	Scheibe unten bedruckt	Trim plastic printed	Vitre imprime plastique

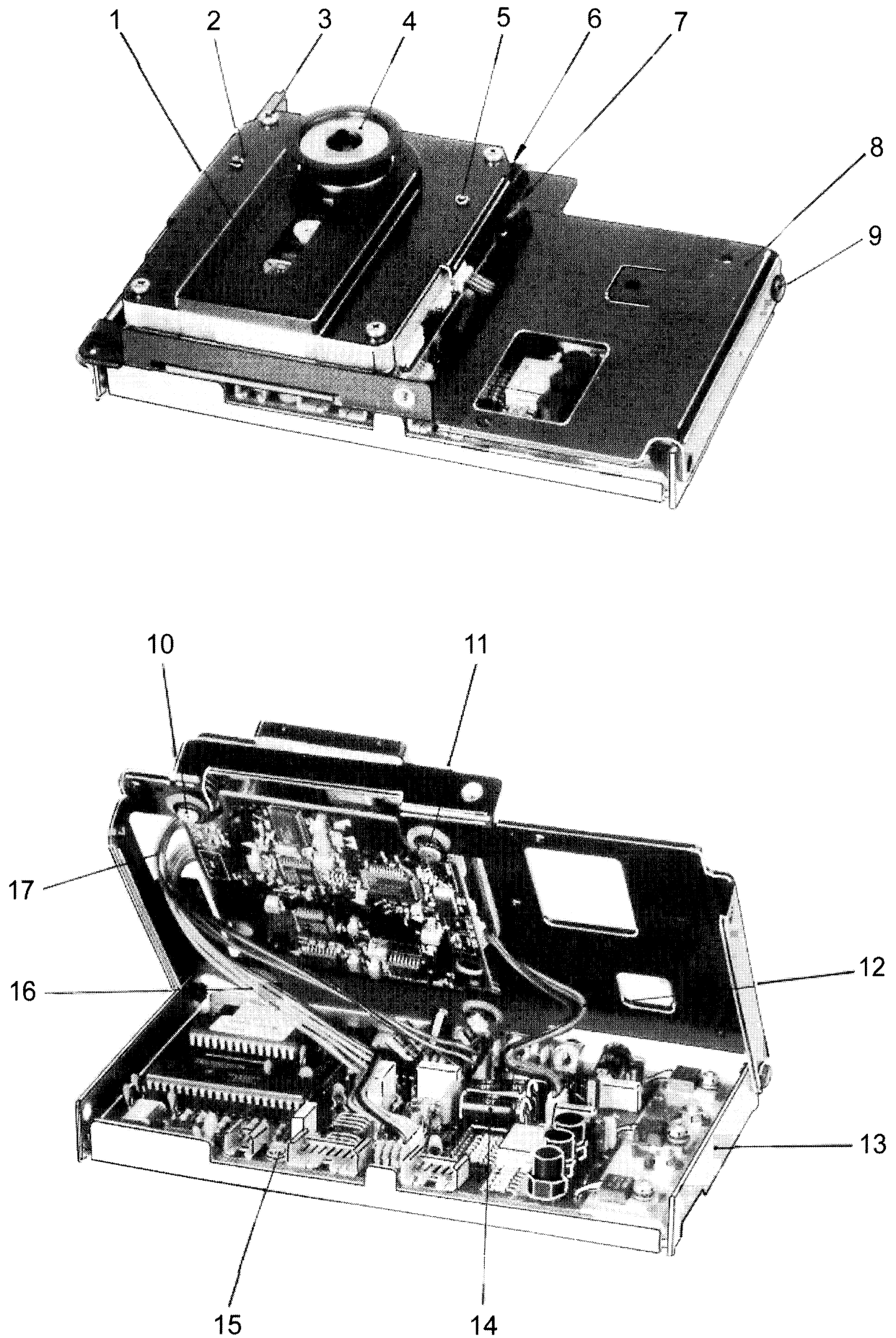
- Fig. 12 -



- Fig. 12 -

	No.	Gehäuse CDII innen	Cabinet CDII inside	Meuble CDII à l'intérieur
1	0035418	Lagerwinkel	Angle	Support avec angle
2	0036190	Zahnriemen 380 m x 9,7	Tooth belt 380 m x 9.7	Roue dentelée 380 m x 9,7
3	0012543	Sicherungsscheibe 3,2 DIN 6799	Retaining ring 3.2 mm	Bague de maintien 3,2 DIN 6799
4	0038752	Zahnriemenrad	Gear wheel	Engrenage dentelé
5	0043563	Zugfeder für Zahnriemenspannung	Tension spring f. tooth belt	Ressort de tension
6	0046006	CDII Spieler vollst. CDM12	CDII player compl. CDM12	Lecteur CD compl. CDM12
7	0046652	Motor und Laserchassis-Kit CDM12	Motor and laser chassis kit CDM12	Kit CDM12 avec moteur et laser sur chassis
8	0035404	Zahnriemenscheibe Z=41 m x l	Gear wheel Z=41 m x l	Pignon Z = 41 m x l
9	0035409	Antriebswelle kompl.mit Zahnriemenscheibesch	Drive shaft complete with tooth belt wheel	Axe conducteur compl. avec engrenage dentelé
10	0035410	Gleitlager WFM-0608-04	Bearing WFM-0608-04	Joint de protection WFM-0608-04
11	0044369	Lagerwinkel unten	Bracket, bottom	Support intérieur
12	0036191	Zahnriemen 48 m x 6,4	Tooth belt 48 m x 6.4	Courroie dentelée 48 m x 6,4
13	0035406	Zahnriemenscheibe mit Nabe	Gear wheel with hub	Pignon avec moyeu
14	0035077	Kollektormotor 24V DC	Motor 24V DC	Moteur 24V DC
15	0035412	Zahnriemenritzel Z=10 m x l	Gear wheel Z=10 m x l	Pignon Z = 10 m x l
16	0038398	Gleitlager WFM-0405-04	Bearing WFM-0405-04	Joint de protection WFM-0405-04
17	0036359	Lagerbock	Bearing pedestal	Socle de protection
18	0036525	Zahnriemen 48 m x 4,3	Tooth belt 48 m x 4.3	Courroie dentelée 48 m x 4,3

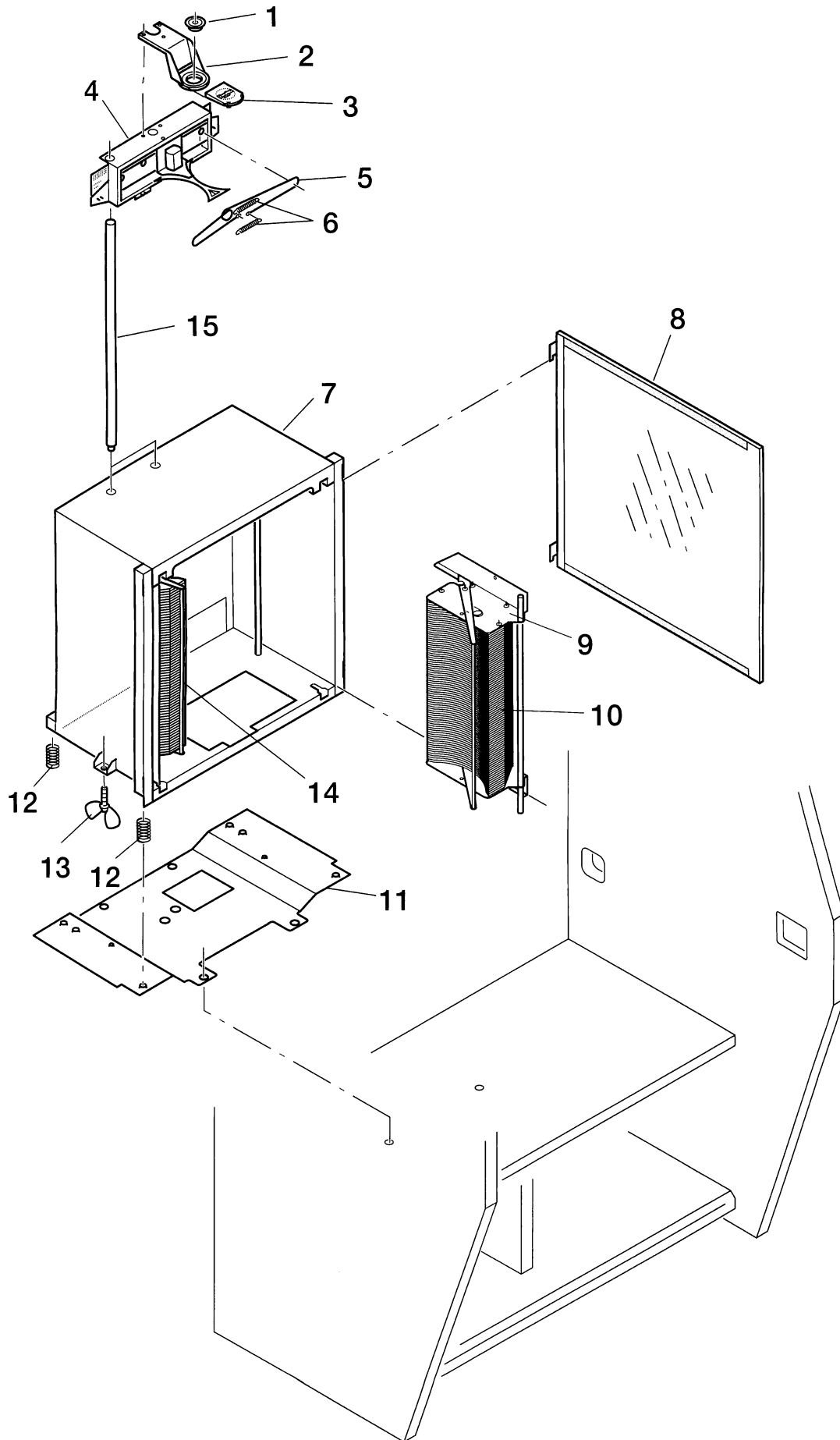
- Fig. 13 -



- Fig. 13 -

	No.	Laserchassis CDM12 vollst.	Laserchassis CDM12 compl.	Châssis lecteur CDM12 complet
1	0046006	CDII-Spieler vollständig CDM12	CDII player complete CDM12	Lecteur CDII compl. CDM12
2	0046857	Spielerplatte CDI und CDII	Coating plate CDI and CDII	Plaque de lecteur peint
3	0013398	Linsenschr. M3x12 stzn d7985-z	Cyl.head screw M3x12	Vis am3x12 à tête cylindrique
4	0046880	Magnetpuck für CDM12	Magnetical pressure disk CDM12	Pression magnetique pour CDM12
5	0012741	Schraube d7500-c M3x8 -stzn-z	Screw d7500-c M3x8	Vis d7500-c m3x8 -stzn-z
6	0046919	Distanzbuchse für CDM12	Distance bushing f.CDM12	Douille d'ecartment pour CDM12
7	0046879	Druckfeder f.CDM12-Abspielkit	Spring, Philips f.CDM12	Ressort de pression pour CDM12
8	0046781	Grundplatte CDM12 genietet	Baseplate CDM12	Chassis CDM12
9	0046933	Spreizniet 5x6,5 Kunststoff schw.	Rivet 5x6,5 black	Rivet estresillon 5 x 6,5 synt. noir
10	0046878	Philips-Bolzen f.CDM12-Laserkit	Bolt, Philips f. CDM12	Boulon philips pour CDM12
11	0012840	Sicherungsscheibe 5 DIN 6799	Retaining ring 5 mm	Rondelle securite 5 DIN 6799
12	0046731	Kabelbaum Power CDM12	Loom power CDM12	Cablage CDM12
13	0046456	Platinenkasten roh	Printed circuit box	Boitier des circuits imprimes
14	0046630	Gedruckte Schaltung vollständig CDM12-Serial Control	P.C.B. complete CDM12 serial control	Circuit imprime CDM12 compl.
15	0046934	Distanzbolzen,schnapph.lskb-05	Distance bolt lskb-05	Boulon entretoise lskb-05
16	0046729	Kabelbaum DSA-Bus CDM12	Loom DSA bus CDM12	Cablage DSA-bus CDM12
17	0046730	Kabelbaum Audio CDM12	Loom audio CDM12	Cablage audio CDM12

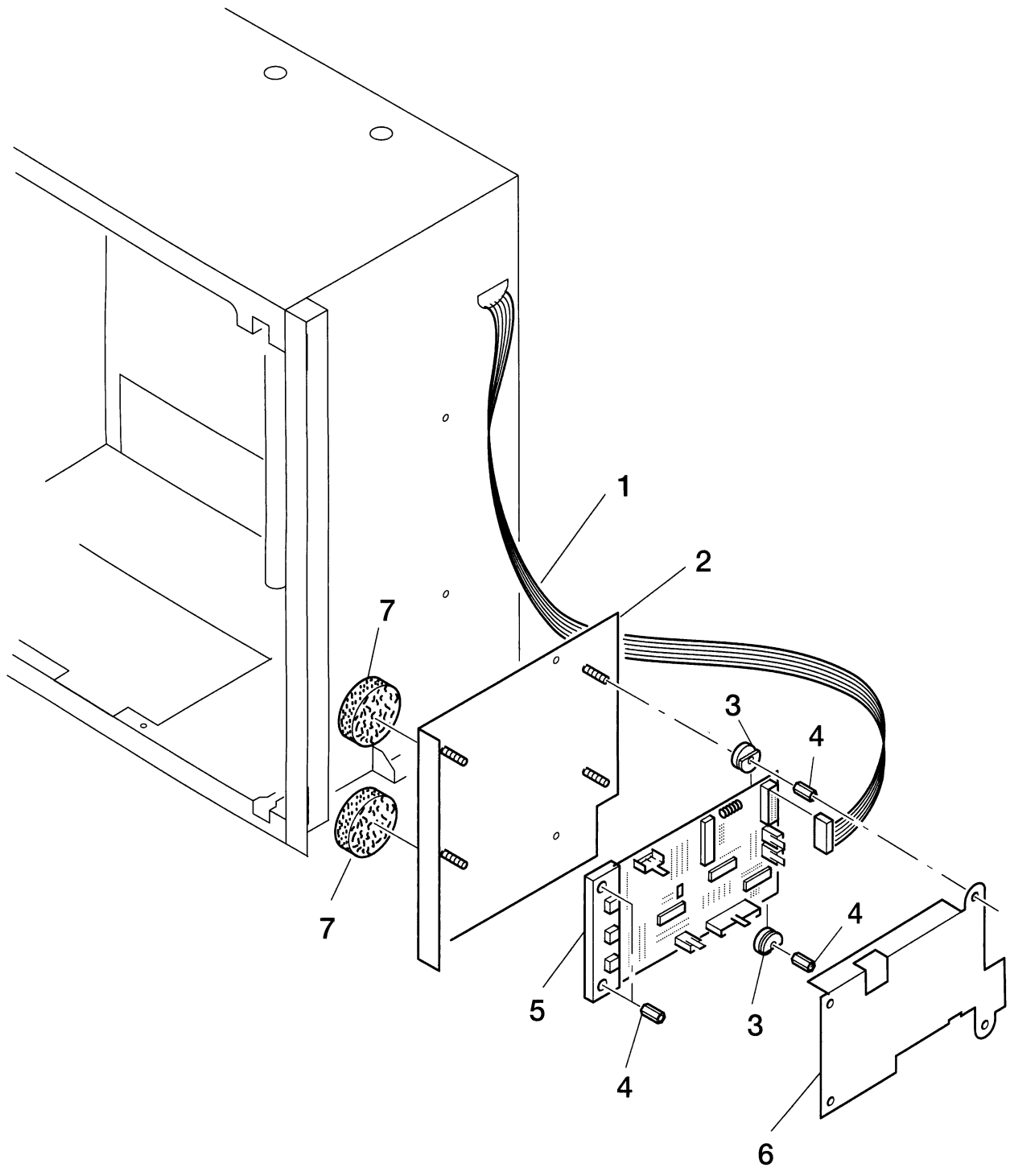
- Fig. 14 -



- Fig. 14 -

	No.	Gehäuse CDII Maschine	Cabinet CDII machine	Meuble CDII machine
1	0035396	Tragarm für Magnetpuck	Arm for magnet. pressure disk	Bras pour le disque à poussoir aimante
2	0046880	Magnetpuck für CDM12	Magnetical pressure disk CDM12	Pression magnétique pour CDM12
3	0045943	Puckabdeckung	Cover for magn. pressure disk	Couvercle du disque poussoir aimante
4	0035405	Auswahlschlitten vollständig	Selection sledge complete	Ensemble compl.d'entrainement sélection
5	0038386	Seil für Horizontalantrieb CDII komplett	Rope for horiz. drive complete	Bride compl. pour entrainement horiz
6	0038388	Zugfeder	Tension spring	Ressort de tension
7	0035393	Gehäuse	Case	Boîte
8	0049836	Klarsichtscheibe	Pane	Vitre
9	0043690	Magazin 60 vollst. rechts m. Bügel	Magazine 60 complete right	Magasin 60 CDs compl. droit
10	0046963	CD-Magazinelement Nr.61	Cd-magazine component 61	Composants 61 magasin CD
11	0049211	Tragplatte CDII	Plate for CDII	Plaque pour CDII
12	0036551	Druckfeder für CDII Aufhängung	Coil spring for CDII	Ressort cylindrique pour CDII
13	0034040	Flügelschraube M6x30 DIN316	Wing screw M6x30 DIN316	Vis a ailettes M6x30 DIN316
14	0043689	Magazin 60 vollst. links m. Bügel	Magazine 60 complete left	Magasin 60 compl. gauche
15	0035389	Führungsbolzen d10 beschichtet	Guide bolt d10 with coating	Axe de guidage d10 pour le chargement

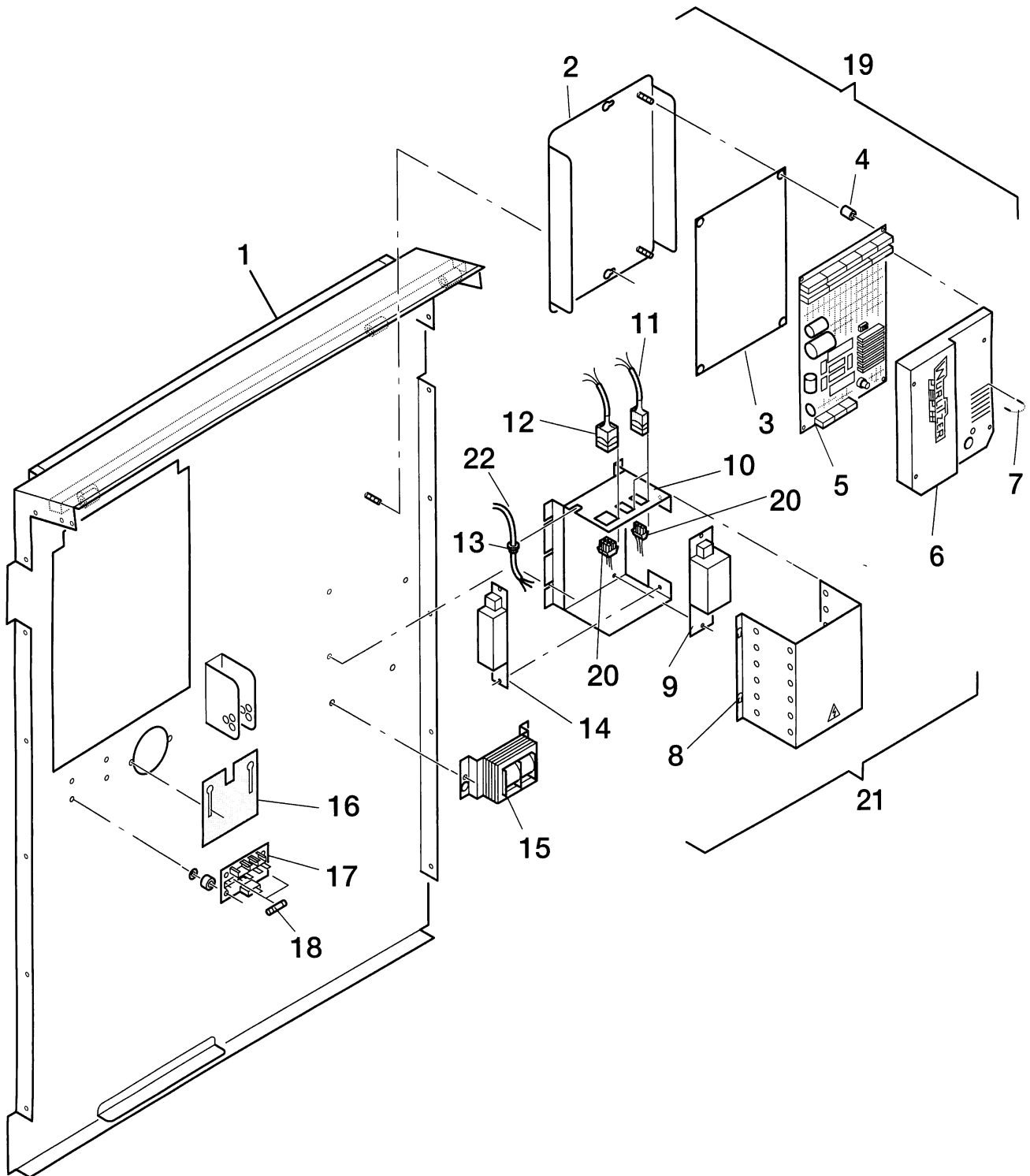
- Fig. 15 -



- Fig. 15 -

	No.	CDII - Interface	CDII interface	Interface CDII
1	0045260	Kabelbaum P16 Interf-P16 Auswahlschlitten	Loom P16 Interf-P16 selection sledge	Cable de connexion P16 interf. - P16 alim.
2	0047126	Grundplatte für Interface	Mounting plate for interface	Plaque de fixation pour l'interface
3	0041265	Klemmbuchse	Clamp-bushing	Bague de maintien
4	0013564	Distanzbolzen 6kt7/M4 x 15	Distance piece	Ecarteurs 6kt7/M4 x 15
5	0043905	Gedruckte Schaltung vollständig CDII - S&CC Interface	Printed circuit board compl. CDII - S&CC Interface	Circuit imprimé platine CDII - interface
6	0047131	Abdeckung für Interface	Cover for interface	Couvercle pour l'interface
7	0012820	Filzscheibe 25d 1,5dick m.kleb	Felt disk 25 mm self adh.	Disque de feutre 25 mm

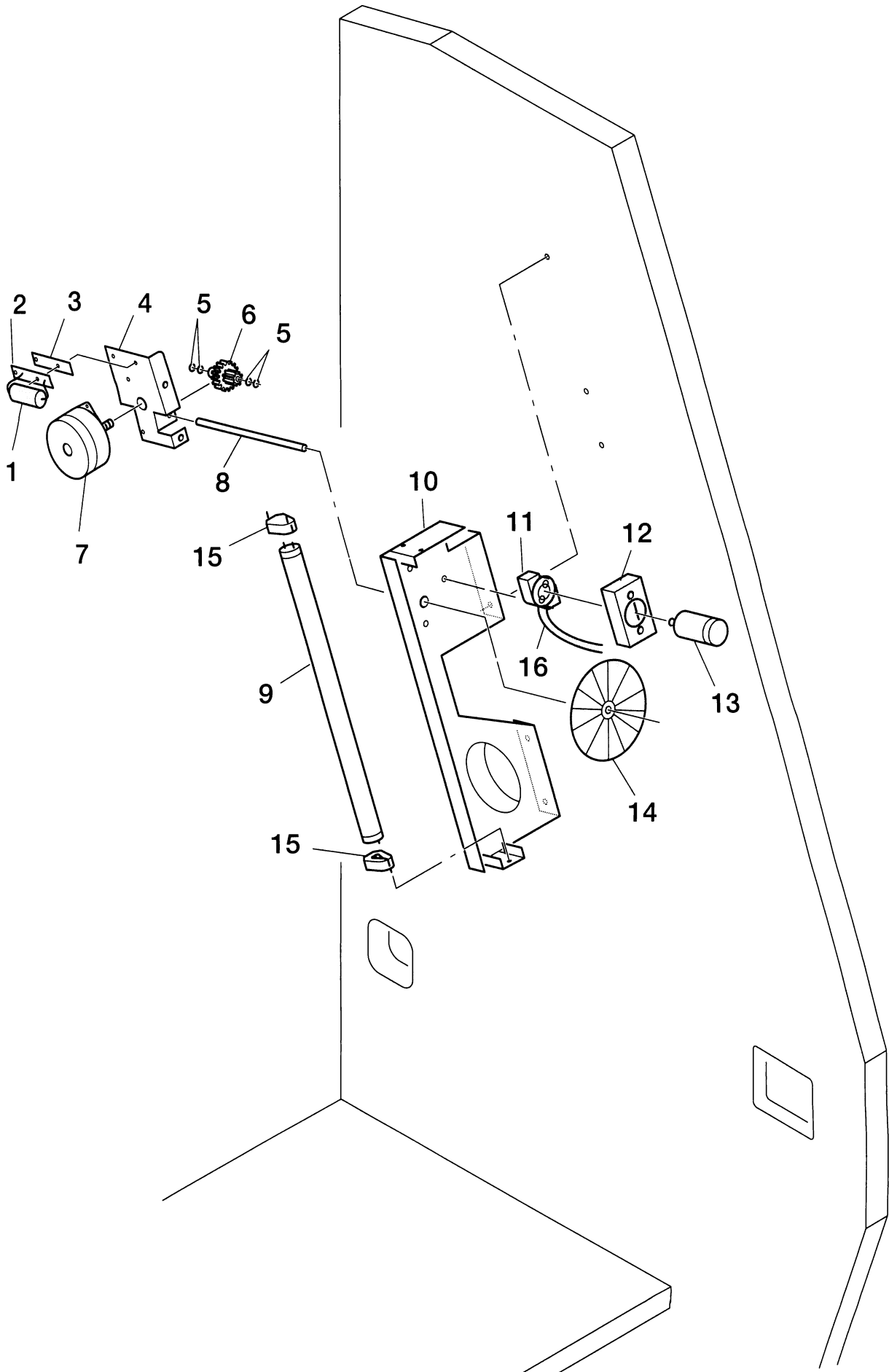
- Fig. 16 -



- Fig. 16 -

	No.	Rückwand	Rear wall	Partie arrière
1	0049365	Rückwand	Rear wall	Partie arrière meuble
2	004637	Montagechassis Steuerung MB	Assembly chassis	Chassis de montage d'unité de controle
3	006495	Isolierfolie	Isolation coloured film	Film isolant de couleur
4	002053	Distanzrohr ms 8x1,5 5,5 lg	Spacer 8 x 2 x 5.5 mm	Tube entretoise 8 x 2 x 5,5 mm
5	0045410	Gedruckte Schaltung vollständig CD-Box CDII	P.C.B.compl.CD box CDII	Circuit imprimé compl. CD box CDII
6	0047282	Schutzkappe S&CC, CDM12	Guard cap S&CC, CDM12	Couvercle imprimé S&CC, CDM12
7	005854	Programmierdraht Steuer. S&CC	Jumper wire	Cable pour pontage
8	0042514	Abdeckhaube für Netzteil	Cover for power supply	Couvercle pour bloc secteur
9	0013696	Vorschaltgerät 40/2x20W 230V	Ballast 40/2 x 20W 220V	Ballast 40/2 x 20 W 220 V
10	0046565	Grundplatte Netzteil 13/18	Baseplate, power supply 13/18	Plaque de base, alimentation transfo 13/18
11	0050273	Kabelb.P3 VG-Einheit-18W Lampe	Loom P3 ballast unit 18W lamp	Cable de connexion P3 - tube neon 18 W
11	0050279	Kabelb.P3 VG-Einheit-18W Lampe, UL - USA	Loom P3 ballast unit 18W lamp, UL - USA	Cable de connexion P3 - tube neon 18 W, UL - USA
12	0050281	Kabelb.P3 VG-Einheit-8W Lampe	Loom P3 ballast unit 8W lamp	Cable de connexion P6 - tube neon 18 W
12	0050277	Kabelb.P3 VG-Einheit-8W Lampe, UL - USA	Loom P3 ballast unit 8W lamp, UL - USA	Cable de connexion P9 - tube neon 8 W, UL - USA
13	0012827	Kabelklemme f. 7,6 d Blech b1,6	Cable sleeve	Gaine de cable
14	0013908	Vorschaltgerät 4-6-8W 230v50Hz EU	Ballast 4-6-8w 230v 50cps EU	Ballast 4-6-8W 230V 50Hz EU
15	0046912	Zwischentrafo CDM12 vollständig	Sub transformer for CDM12	Transformateur intermédiaire CDM 12 compl.
16	0039161	Abdeckung für Kabeldurchführung	Cover for cable funnel	Couvercle pour le conduit des cables
17	0036425	Gedr. Sch. best. 27V-Verteiler	Circuit board with fuse	Circuit imprimé avec fusible
18	0011156	Schmelzeinsatz T 0,5A 250V 5 x 20	Fuse 0.5 amps slow blow 250V 5 x 20	Fusible basse tension 0,5 A 250 V 5 x 20
18	0014057	UL-Schmelzeinsatz T 1,0A 250V 6 x 32	UL Fuse 1,0 amps slow blow 250V 6 x 32	Fusible basse tension 1,0 A 250 V 6 x 32, UL
19	0045411	Selection & Credit Computer-Steuerung vollständig CDM12	Selection & Credit Computer unit complete f. CDM12	Unité de controle S&CC compl.
20	0050270	Kabelbaum P3 / P3 / P6-Klemme / VG / VG	Loom P3/P3/P6 - terminal balast units	Cable P3/P3/P6 - pince ballast/ballast
21	0050271	VG-Einheit 230V, EU	Ballast 230V, EU	Ballast 230 V EU
21	0050276	VG-Einheit 117V UL - USA	Ballast 117V, UL - USA	Ballast 117 V UL - USA
22	0050269	Kabelbaum P3AC Netz -Vorschaltgeräteeinheit	Loom P3ac power supply to ballasts unit	Cable de connexion P3AC bloc secteur - ballast
22	0050274	Kabelbaum P3AC Netz -Vorschaltgeräteeinheit, UL - USA	Loom P3ac power supply to ballasts unit, UL - USA	Cable de connexion P3AC bloc secteur - ballast, UL - USA

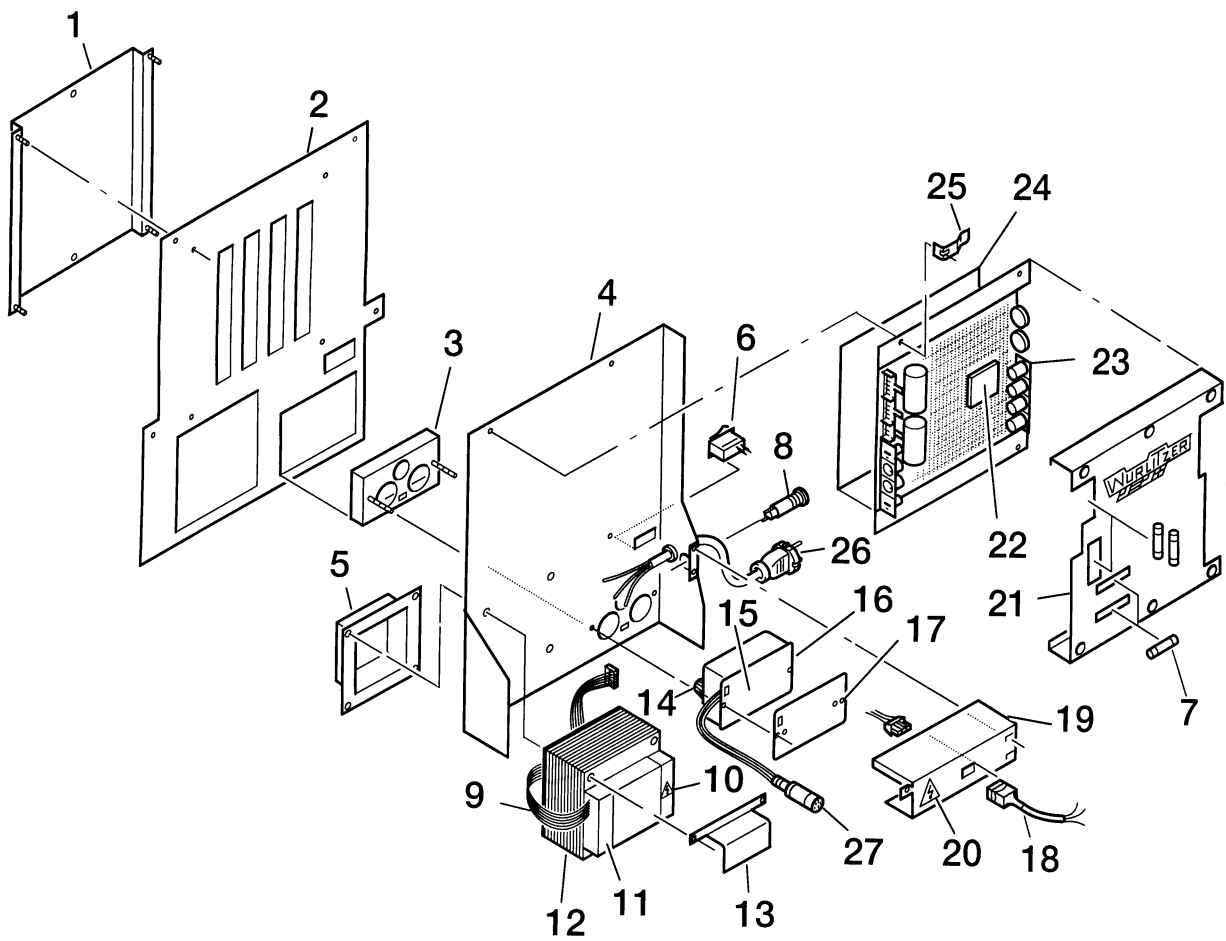
- Fig. 17 -



- Fig. 17 -

	No.	Lichtspiel	Light effect window	Fenêtre effets de lumière
1	0013650	Folienkond. 8,2µF10% 63V axial	Capacitor 8,2µF 63V 60cps	Condensateur 8,2µF 63V 60Hz
2	0012285	Lötösenleiste	Row of solder lugs	Rangée de tenons soudés
3	0036502	Isolierplatte	Isolation plate	Plaque isolante
4	0050165	Getriebewinkel	Lever	Levier
5	0028777	Kunststofflager Nyliners	Plastic bearing	Rondelle plastique de protection nylon
6	0018202	Schneckenrad mit Ritzel	Worm with gear wheel	Engrenage avec roue dentelée
7	0013648	Synchronmotor 24V 375U 50Hz	Turntable motor	Moteur synchrone 24V 375U 50Hz
8	0050428	Achse Lichtspiel oben	Axle, light effect on top	Axe
9	0012158	Leuchtstofflampe 16x288 8W ws	Fluorescent lamp, 8watts	Tube fluo 16 x 288 8W blanc
10	0050397	Lampenträger	Holder for lamp	Support de tube fluo
11	0011349	Starterfassung	Holder for starter	Support de starter
12	0046735	Abdeckung f. Starterfassung "CE"	Cover for starter holder "CE"	Couvercle du support pour starter
13	0013114	Starter 4-65W f. Einzelschaltung	Starter 4-65 watts single circ.	Starter 4-65W circuit avec phase
14	0050425	Scheibe, Lichtspiel oben	Glas, top	Glace, haut
15	0036471	UL-Fassung 16d, steckbar	Socket f. fluorescent lamp (UL)	Douilles de tube fluo UL
16	0050281	Kabelb.P9 VG-Einheit 8W-Lampe	Loom P6 ballast unit 8W lamp	Cable de connexion p6 - tube neon 8W
16	0050277	Kabelb.P9 VG-Einheit 8W-Lampe, UL - USA	Loom P9 ballast unit 8W lamp, UL - USA	Cable de connexion P9 - tube neon 8W, UL - USA

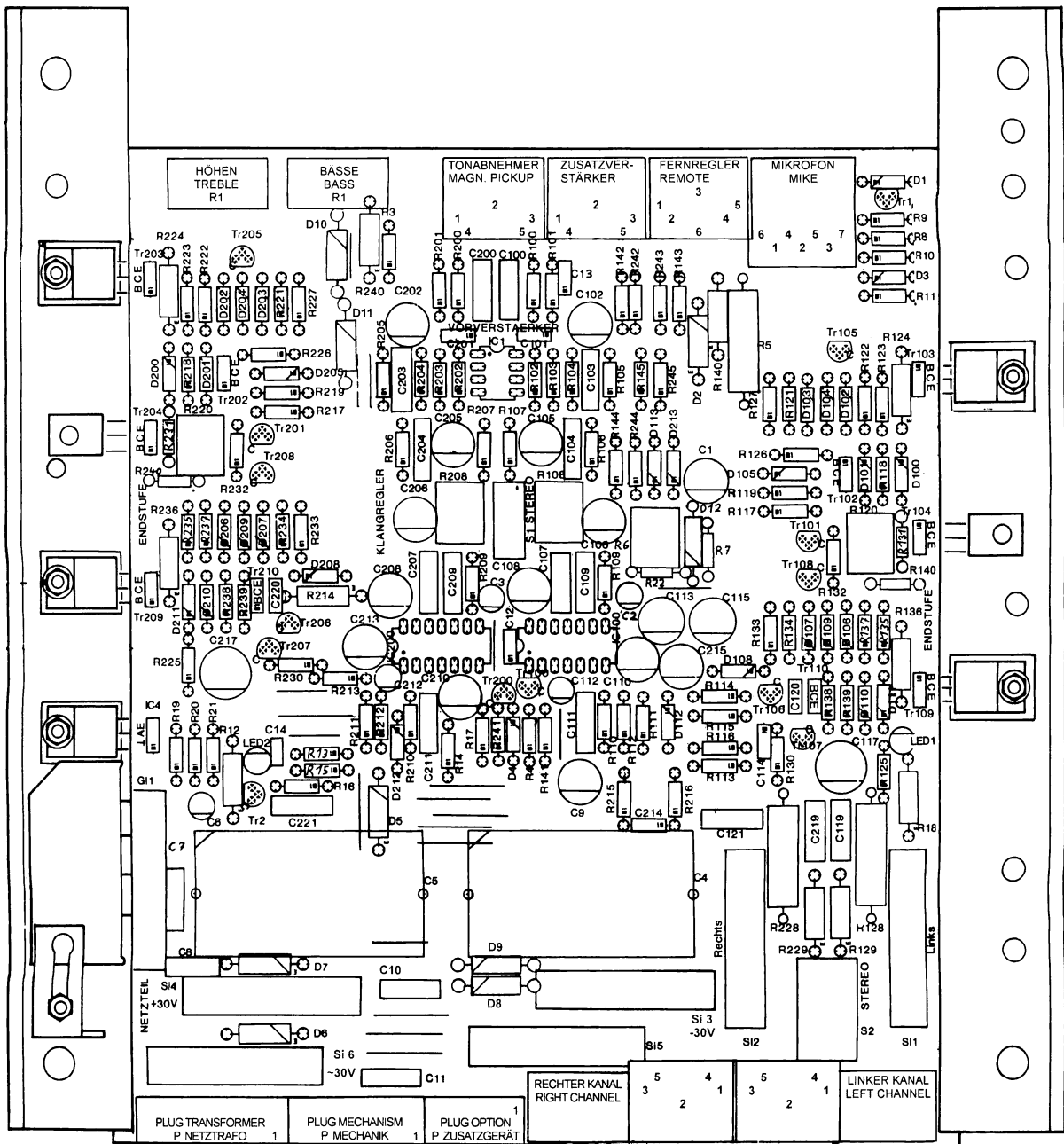
- Fig. 18 -



- Fig. 18 -

	No.	Verstärker I84	Amplifier I84	Amplificateur I84
1	0048177	Abdeckung Adapterblech I84	Cover adaptor plate I84	Couvercle pour plaque d'adaptateur peint
2	0039177	Vorverstärkerchassis lackiert	Pre-amp-chassis painted	Chassis de pré-ampli
3	0010047	Schutzkasten	Protection plate	Boîtier de protection peint
4	0002278	Verstärkerchassis	Amplifier chassis	Chassis d'ampli
5	0003694	Deckel für Trafo	Cover plate for transformer	Couvercle pour transformateur
6	0012411	Wippschalter 1S 250V 16A VDE	Switch, mains	Interrupteur à bascule 1S 250V 16A VDE
7	0012407	Schmelzeinsatz T3,15A250V 5x20	Fuse 3.15 amps slow blow	Fusible T3, 15A 250V 5 x 20
7	0012887	Schmelzeinsatz T3,15A125V 6x32	Fuse 3 amps 125 V USA	Fusible T3, 15A 125V 6 x 32
8	0012417	Sicherungshalter 16 D VDE+UL	Fuse holder, socket	Support de fusible 16D VDE/UL
9	0010606	Kabelbaum Trafo-Verstärker	Ribbon cable,transf.to ampli.	Câblage du transformateur à l'ampli
10	0012408	Klebeschild Netztrafo MA-V I84	Sticker power transf.	Autocollant de transformateur pour l'alimentation
11	0012240	Abdeckung für Kontakte	Guard cover (plastic cap)	Couvercle des contacts (plastique de protection)
12	0012418	Netztrafo 100-240/25-0-30V	Power transformer	Transformateur 100-240/25-0-29V
12	0009447	UL Netztrafo 117/25-0-29V	UL transformer 117/25-0-29	Transformateur UL 117/25-0-29V
13	0008944	Winkel f. Klemmenleiste, 6 Pole	Bracket for connector	Support de rail pince 6 pôles
14	0010929	Drehknopf 20/4 d m .Spitze	Button 20/4	Bouton 20/4 D avec tête
15	0010927	Poti 10 kOhm 10%,Ösen 4dx18	Potentiometer 10 kOhms	Potentiometre 10 kOhm 10%, anneau 4dx18
16	0000242	Bedienungskasten vollst.	Control terminal	Boîtier de commande compl.
17	0003694	Deckel, galv.	Cover plate, remote contr. mount	Couvercle galv.
18	0050269	Kabelbaum P3AC Netz -Vorschaltgeräteeinheit	Loom P3ac power supply to ballasts unit	Cable de connexion P3AC bloc secteur - ballast
18	0050274	Kabelbaum P3AC Netz -Vorschaltgeräteeinheit, UL - USA	Loom P3ac power supply to ballasts unit, UL - USA	Cable de connexion P3AC bloc secteur - ballast, UL - USA
19	0028967	U-Blech Verstärker I84 CD	U-sheet metal	Plaque support d'ampli I84 CD
20	0012409	Klebeschild Warnpfeil	Sticker "spark"	Inscription d'avertissement 125 h
21	0003810	Deckel lack.	Lid incl. print	Couvercle peint imprimé
22	0047686	Gedr.Sch. vol. I84 Vorverstärker	PCB compl. pre amp. I84	Circuit imprimé de pré-ampli I84
23	0001260	Gedruckte Schaltung vollst. I84	PCB I84 complete	Circuit imprimé I84 compl.
24	0003300	Isolierunterlage	Isolation cardboard	Isolant
25	0000750	Andruckwinkel galv.	Clamping bracket	Equerre de pression galv.
26	0014073	Netzzeitg + Stecker D 3,5m 3 x 075	Mains cable with plug	Circuit avec fiche D 3,5M 3 x 075
27	0011363	Stecker 6 Pole geschirmt	Plug 6 poles	Croquis prise 6 pôles

- Fig. 19 -



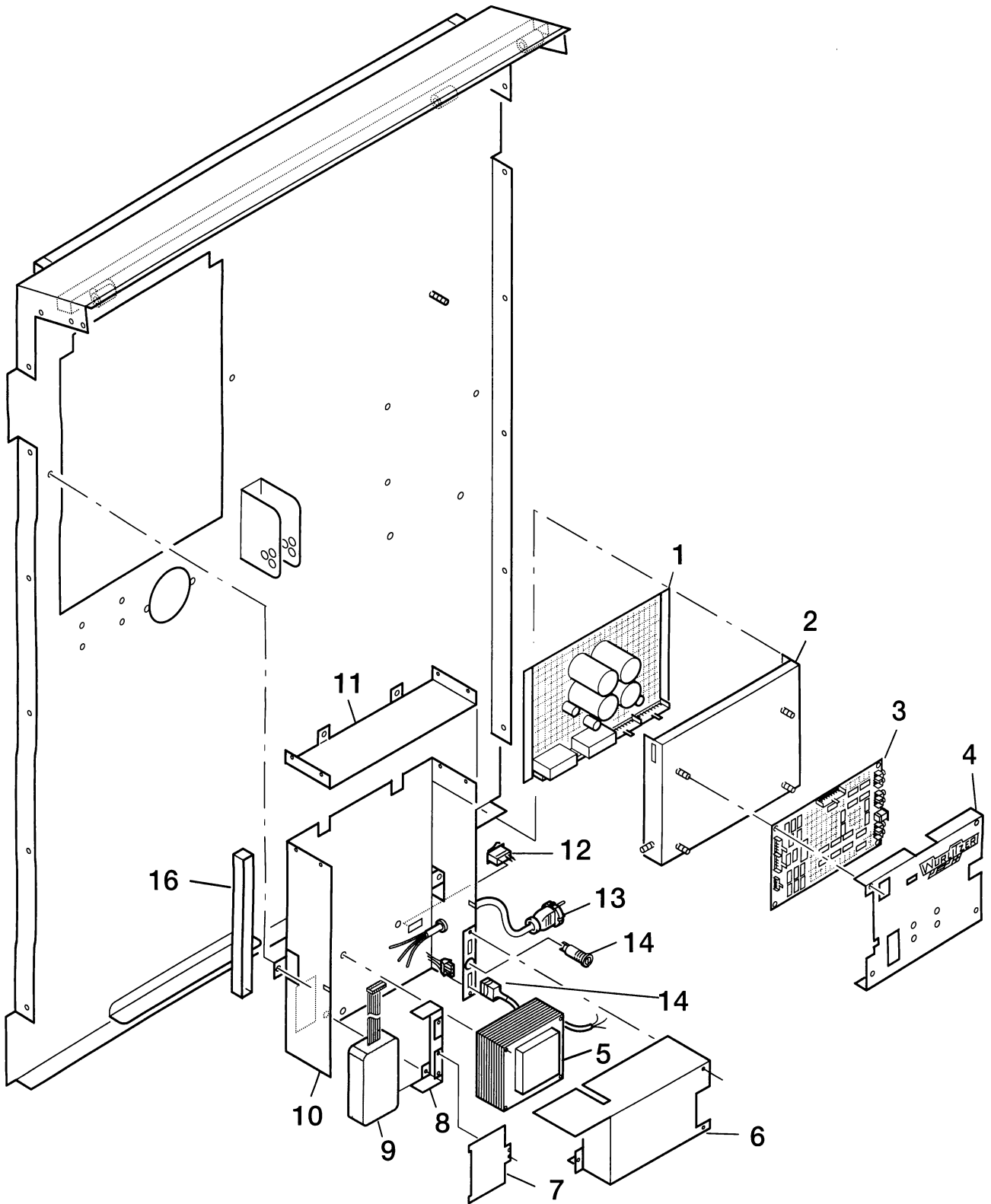
No.	Verstärker I84 - Gedr. Schaltung	Amplifier I84 - PCB	Amplificateur I84 Circ. imprimé	
	0001260	Gedr. Schaltung vollständig mit Kühleiste	PCB complete with heat sink	Circuit imprimé compl. avec blindages climatiques
1	0004719	Gedr. Schaltung vollständig	PCB complete	Circuit imprimé compl.
2	0004205	Kühleiste	Heat sink	Blindages climatiques
3	0014482	Glimmerscheibe	Mica washer	Isolant mica
4	0014479	Isolierbuchse	Insulating tube	Tube isolate
	0012032	IC-Sockel DIL14	IC socket DIL14	IC socle DIL14
	0012833	Sicherungshalter	Fuse holder	Support de fusible
	0013813	Stiftleiste 10 Pole	Receptacle 10 poles	Connecteur à broches 10 pôles
	0013812	Stiftleiste 9 Pole	Receptacle 9 poles	Connecteur à broches 9 pôles
	0013481	Stiftleiste 6 Pole	Receptacle 6 poles	Connecteur à broches 6 pôles
	0014384	Steckdose 7 Pole	Socket 7 poles	Socle 7 pôles
	0012080	Steckdose 6 Pole	Socket 6 poles	Socle 6 pôles
	0013480	Steckdose 5 Pole	Socket 5 poles	Socle 5 pôles
	0012079	Steckdose 2 Pole	Socket 2 poles	Socle 2 pôles

- Fig. 19 -

Teile Bezeichnung	Wert	No.
C1	100µ 6V - Elko	0012094
C2, C3, C4, C112, C113, C212, C213	1µ 40V - Elko	0014455
C4, C5	4700µ 40V	0012091
C7, C8	220n 10% 100V	0012085
C9, C110, C220	10µ 40V	0012787
C10, C11	1µ 10% 100V	0012785
C12, C13	100n 50V	0014098
C14, C114, C214	4n7 100V	0014335
C100, C200	470n 10% 63V	0013247
C101, C201	27p 100V	0012011
C102, C105, C106, C202, C205, C206	4µ7 40V	0012092
C103, C203	4n7 10% 400V	0012088
C104, C204	1n 10% 400V	0012089
C107, C207	6n8 10% 160V	0012087
C108, C117, C208, C218	47µ 40V - Elko	0014385
C109, C121, C209, C221	100n 10% 100V	0013485
C111, C211	330n 10% 63V	0012084
C115, C215	2µ2 40V - Elko	0012093
C119, C219	47µ 100V - Elko	0012086
C120, C220	220p 100V	0012090
D1, D3, D5, D100-103, D105-108, D110, D111, D200-203, D205-208, D210, D211	100V 150mA	0013148
D2, D6-11	Si 400V 1A 1N4004	0012564
D4, D112, D212	Si Z5V6 5% 1,3W	0014149
D104, D109, D113, D204, D209, D213	Ge 100V 150mA AA118	0012033
G11	Si 8250- C5000/3500	0012098
IC1	LM387N	0012097
IC4	LM317T 1,2/57V 1,5A	0012096
IC100, IC200	TDA4290	
LED1	CQY94 20mA 60mW	0012051
LED2	CQY20-4 50mA 100mW	0013147
R1, R2	10k	0012083
R3, R9, R13, R17, R104, R113, R127, R133, R204, R213, R227, R233	4k7 5% 1/3W	0012777
R4, R8, R141, R241	47k 5% 1/3W	0014063
R5	1k 10% 4W	0012069
R6	1m LP-S10 R5/10	0012081
R7, R16, R20, R101, R103, R109, R114, R201, R203, R209, R214	1k 5% 1/3W	0014064
R10, R11, R116, R131, R216, R231	2k7 5% 1/3W	0011992
R12	4k7 10% 1/2W	0012072
R14	100k 5% 1/3W	0012775
R15, R119, R219	10k 5% 1/3W	0012776
R18	3k9 10% 1/2W	0012043

Teile Bezeichnung	Wert	No.
R19, R110, R126, R132, R21	220R 5% 1/3W 1k5 5% 1/3W	0011996 0011993
R100, R200	56k 5% 1/3W	0012062
R102, R202	150k 5% 1/3W	0012060
R105, R205	560k 5% 1/3W	0012059
R106, R206	82k 5% 1/3W	0012061
R107, R207	1k8 5% 1/3W	0012064
R108, R120, R208, R220	10k LP-S10 R5/10	0012082
R111, R211	10R 5% 1/3W	0014093
R112, R212	8,2 5% 1/3W	0011998
R115, R215	15k 5% 1/3W	0012041
R117, R123, R135, R217, R223, R235	330R 5% 1/3W	0011995
R118, R218	47R 5% 1/3W	0012067
R121, R130, R134, R221, R230, R234	100R 5% 1/3W	0014389
R122, R137, R222, R237	390R 5% 1/3W	0012065
R124, R136, R224, R236	0,47R 10% 4W	0012071
R125, R225	6k8 5% 1/3W	0013136
R128, R228	0,10R 10% 4W	0012070
R129, R229	10R 5% 1/3W	0012073
R138, R238	1k2 5% 1/3W	0013931
R140, R240	2k2 5% 1/3W	0014247
R142, R242	180R 5% 1/3W	0012066
R143, R243	18R 5% 1/3W	0012063
R144, R244	560R 5% 1/3W	0011994
R145, R245	2k2 5% 1/3W	0014142
S1	2U LP 30V 1A	0014453
S2	2U LP 5A	0013482
Si1-6	3,15A	0012407
Tr1, Tr100, Tr105, Tr200, Tr205	Si-n 50V 0,8A 0,6W BC337-25	0012782
Tr2 Tr101, Tr106, Tr108, Tr201, Tr206, Tr207, Tr208	Si-p 50V 0,8A 0,6W BC327-25	0014390
Tr102, Tr202	Si-p 80V 1,5A 10W KOM BD140	0012077
Tr103, Tr203	Si-p 100V 8A 80W DARL BDX53CKOMP	0012075
Tr104, Tr204	Si-n 60V 1,5A 10W BD137-10	0012076
Tr109, Tr209	Si-p 100V 8A 80W DARL BDX54CKOMP	0012074
Tr110, Tr210	Si-n 80V 1,5A 10W KOM BD139	0012078

- Fig. 20 -

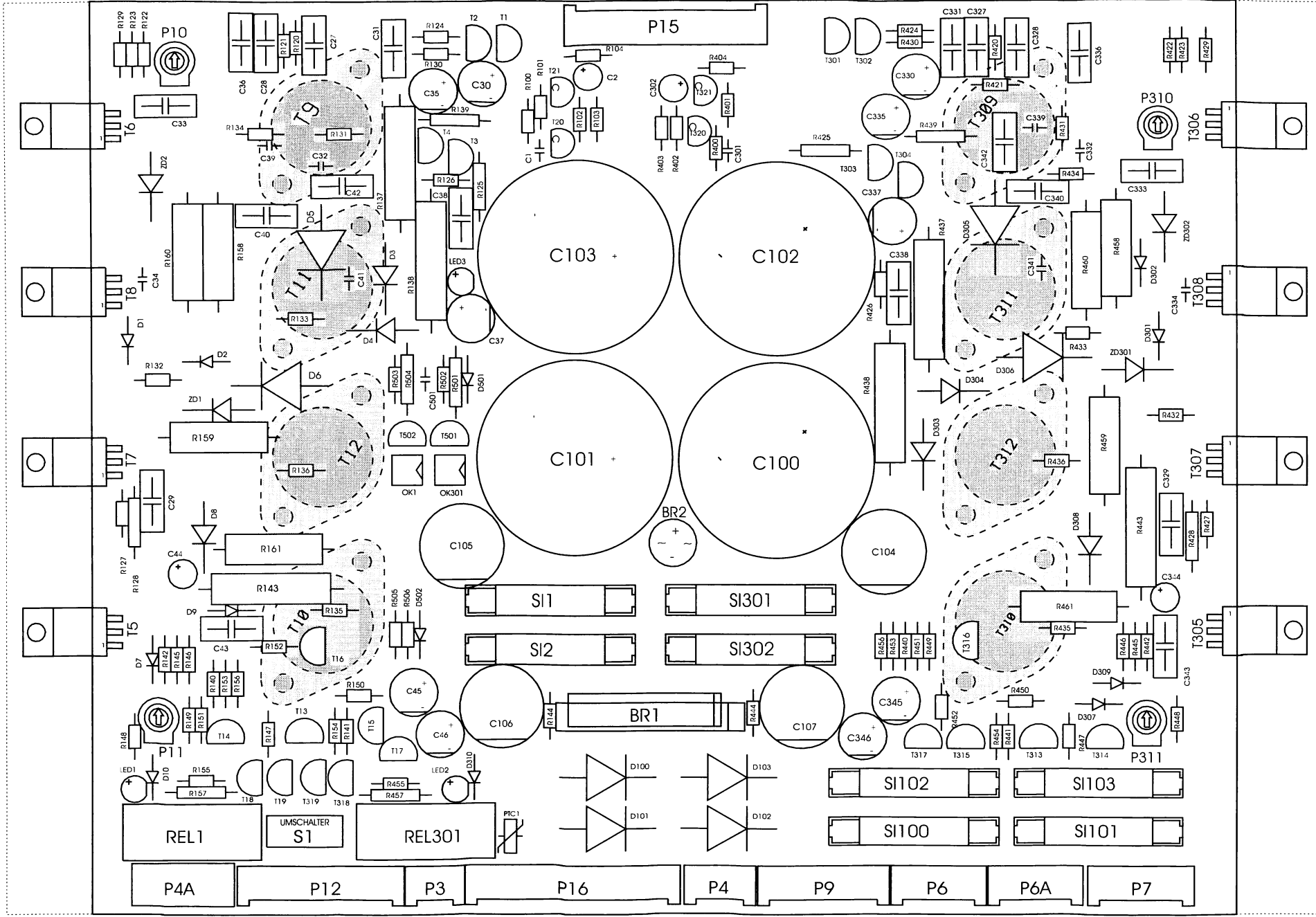


- Fig. 20 -

	No.	Verstärker F91	Amplifier F91	Amplificateur F91
1	0038575	Gedr.-Sch. Endstufe Verstärk.	Printed circuit power amp	Circuit imprimé compl.
2	0039177	Vorverstärkerchassis lack.	Pre-amp-chassis painted	Chassis du pré-ampli peint
3	0038611	Gedr.-Sch. Vorstufe Verstärk.	Printed circuit pre amp	Circuit imprimé compl.
4	0039181	Vorverstärker Abdeckung bedr.	Cover pre amp printed	Couvercle de pré-ampli imprimé
5	0039402	Netztrafo pm 114/54/2lp	Transformer pm 114/54/2lp	Transformateur pm 114/54/2lp
6	0043911	VDE/UL-Abdeckung, bedruckt	VDE/UL cover printed	VDE/UL couvercle peint imprimé
7	0039187	Klemmblech für Fernbedienung	Plate for remote control painted	Plaque de fixation pour commande à distance peinte
8	0039189	Fixierblech für Fernbedienung	Plate for remote control painted	Plaque de fixation pour commande à distance peinte
9	0039661	Bedienkasten vo. Verstärker F91	Control terminal amplif. F91	Boîtier de commande du pré-ampli F91 peint
10	0049148	Verstärkerchassis F91	Amplifier chassis F91	Chassis d'ampli F91 peint
11	0039174	Chassisverstärkung	Chassis reinforcement painted	Renfort de chassis peint
12	0012411	Wippschalter 1S 250V 16A VDE	Switch, mains	Interrupteur à bascule 1S 250V 16A VDE
13	0014073	Netzleitg.+ Stecker d3,5m 3 x 075	Mains cable with plug	Cable d'alimentation avec prise d 3,5 m 3 x 075
14	0012417	Sicherungshalter 16d VDE+UL	Fuse holder socket	Support de fusible 16d VDE+UL
14	0012416	Sich.-halterkappe für 5x20 VDE	Fuse holder cap	Couvercle pour support de fusible 5 x 20 VDE
14	0012888	Sich.-halterkappe für 6x32 UL	Fuse holder cap (USA fuses)	Couvercle pour support de fusible 6 x 32 UL (USA)
14	0012407	Schmelzeinsatz T3,15A250V 5x20	Fuse 3.15 amps slow blow	Fusible T3, 15A 250V 5 x 20
14	0012887	Schmelzeinsatz T3,15A125V 6x32	Fuse 3 amps 125 V USA	Fusible T3, 15A 125V 6 x 32
15	0001566	Kabelbaum, Vorschaltgeräte	Loom, lamp ballast	Câblage du ballast/lampe
15	0007877	Vorschaltgeraete montiert UL	Lamp ballast UL	Ballast lampe UL
16	0039192	Schutzkappe für Endstufe F91	Protective cap	Couvercle complet

- Fig. 21 -

Bestückungsplan Endstufe F91, Board layout power amplifier F91, Tableau du tracé de puissance de l'amplificateur F91



- Fig. 21 -

Teile Bezeichnung	Wert	Art.-Nr.
R100, R400	330k	0014202
R101, R401	82k	0012061
R102, R402	470R	0013137
R103, R403	1M	0012774
R104, R404	2,2k	0014142
R120, R420	33k	0012433
R121, R421	1k	0014064
R122, R422, R123, R423	4k7	0012777
R124, R424	22k	0038583
R125, R425	22k-1/2W	0013172
R126, R426	680R	0012778
R127, R427	100R	0014389
R128, R428	12k/1W	0038586
R129, R429	100R	0014389
R130, R430	1k	0014064
R131, R431	33k	0012433
R132, R432	100R	0014389
R133, R433, R134, R434	390R	0012065
R135, R435, R136, R436	150R	0011997
R137, R437, R138, R438	47R/5W	0012779
R139, R439	1R8/1W	0001135
R140, R440	100k	0012775
R141, R441	10k	0012776
R142, R442	1k	0014064
R143, R443	10R/5W	0039650
R144, R444	1k	0014064
R145, R445	39k	0014203
R146, R446, R148, R448, R149, R449	10k	0012776
R147, R447	100k	0012775
R150, R450, R152, R452	39k	0014203
R151, R451	10k	0012776
R153, R453	330k	0014202
R154, R454	100k	0012775
R155, R455	390R	0012065
R156, R456	2k2	0014142
R157, R457	0R	0012894
R158, R458, R159, R459,	0,22R/4W	0038584
R160, R460, R161, R461	0,22R/4W	0038584
R501, R504	1k/1W	0033482
R502, R506	10k	0012776
R503, R505	1k	0014064
PTC1	unconn.	
PTC0R1, PTC0R2	0R	0012894
P10, P310	220R	0025790
P11, P311	47k	0014477
C1, C301	10n	0012038
C2, C302	1µ - Elko	0014455
C27, C327	470n	0013247
C28, C328	1n	0012089
C29, C329	10n	0012786
C30, C330	47µ/100V	0038610
C31, C331, C33, C333	100n	0013485
C32, C332	unconn.(10p)	
C34, C334	47p	0012664
C35, C335, C37, C337	47µ/100V	0038610
C36, C336, C38, C338	100n	0013485
C39, C339	220p	0012090
C40, C340	unconn.	

Teile Bezeichnung	Wert	Art.-Nr.
C41, C341	100p	0013018
C42, C342	1n	0012089
C43, C343	100n	0013485
C44, C344	2µ2/100V-Elko	0012093
C45, C345, C46, C346	220µ	0014478
C100, C101, C102, C103	8200µ/80V	0038581
C104, C105, C106, C107	1000µ/80V	0011898
C501	4n	0014335
D1, D301, D501, D2, D302, D502	1N4446	0013148
D3, D303, D4, D304	1N4007	0012564
D5, D305, D6, D306	MR822	0038587
D7, D307, D9, D309, D10, D310	1N4446	0013148
D8, D308	1N4007	0012564
D100, D101, D102, D103	MR822	0038587
ZD1, ZD301, ZD2, ZD302	12V	0012557
T1, T301, T2, T302, T3, T303, T4, T304	BC556	0031578
T5, T305, T7, T307	MJE350	0038578
T6, T306, T8, T308	MJE340	0038577
T9, T309, T11, T311	2SK1058	0044288
T10, T310, T12, T312	2SJ162	0044287
T13, T313, T14, T314, T15, T315	BC556	0031578
T16, T316	BC546	0011655
T17, T317, T18, T318, T19, T319	BC556	0031578
T20, T320 - npn	BC337	0012782
T21, T321 - pnp	BC327	0014390
P3	Stiflleiste 3-pol	0013175
P4	Stiflleiste 4-pol	0012784
P4A	Klemmleiste 2- pol	0031219
P6, P6A	Stiflleiste 6-pol	0013481
P7	Stiflleiste 7-pol	0014227
P9	Stiflleiste 9-pol	0013812
P12	Stiflleiste 12-pol	0012254
P15	Stiflleiste 15-pol	0011295
P16	Stiflleiste 16-pol	0013093
BR1	B250C5000- 3300	0014094
BR2	B80C1500	0050479
LED1, LED2	LED-grün	0012051
LED3	LED-gelb	0012052
OK1, OK301	CNY17-3	0014068
S1	Schiebeschalter	0014453
REL1, REL301	Siemens	0012834
SI1, SI301, SI2, SI302	4A	0011930
SI100, SI101, SI102, SI103	3.15A	0012407

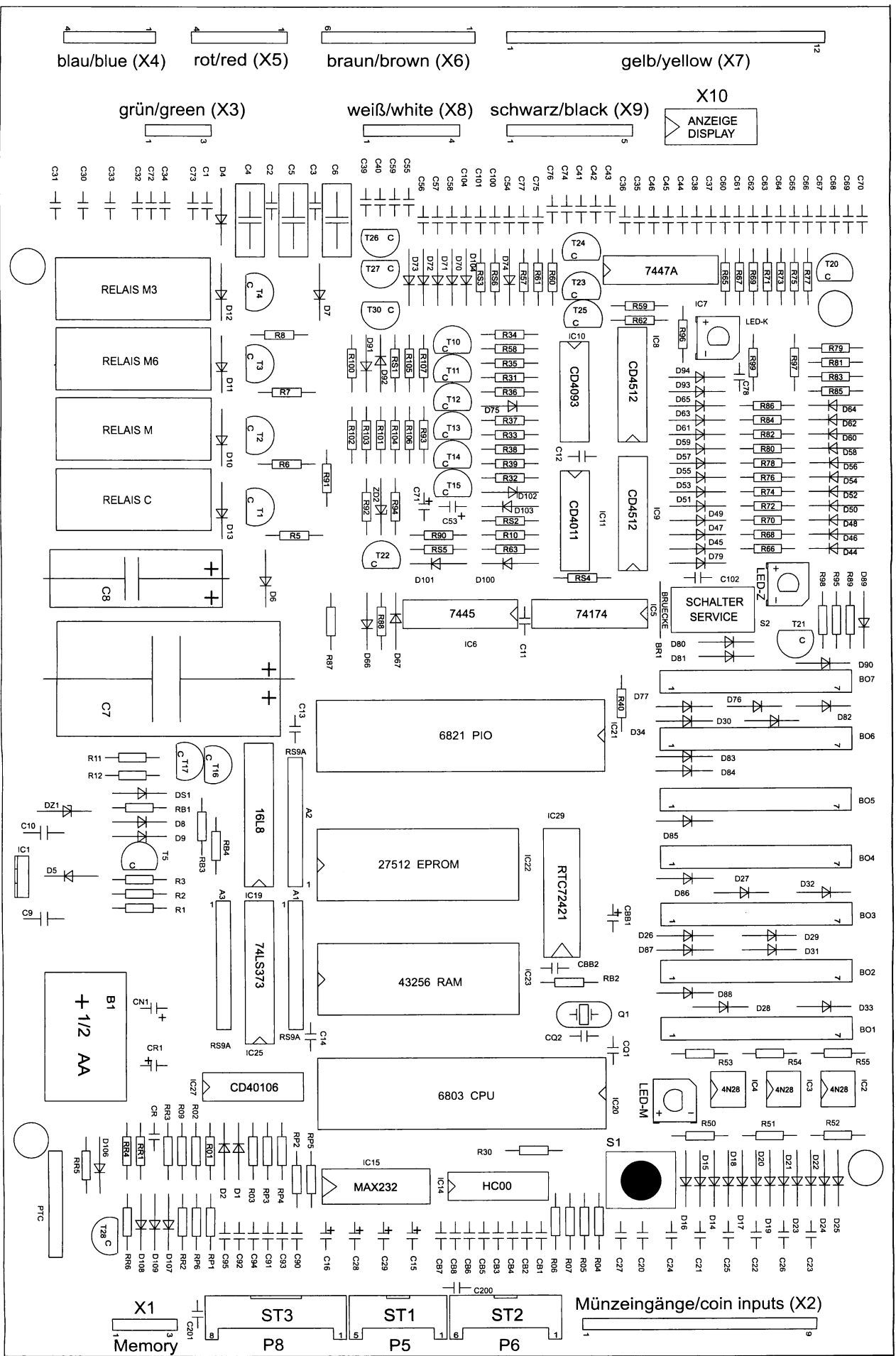
- Fig. 22 -

	Vorverstärkerplatine vollständig		0038611		
1	Kühlleiste für Vorverstärker F91		0036528		
2	Wärmeleitpaste		0010908		
3	Glimmerscheibe		0014482		
4	Isolierbuchse		0014479		
5	Platine unbestückt		0037689		
	R1, R301, R2, R302	47k	0014063		
	R3, R103, R303	1k	0014064		
	R4, R304	1k1	0038627		
	R5, R305	0R	0012894		
	R6, R106, R306	1k	0014064		
	R7, R307, R8, R308, R9, R309	4k7	0012777		
	R10, R310	1k	0014064		
	R11, R311	15k	0012041		
	R12, R312	1k	0014064		
	R13, R313, R14, R314, R15, R315,	12k	0011760		
	R16, R316, R17, R317, R18, R318	12k	0011760		
	R19, R319, R20, R320	12k	0011760		
	R21, R321	15k	0012041		
	R22, R322	1M	0012774		
	R23, R323, R423, R24, R324, R424, R422	10k	0012776		
	R25, R325	15k	0012041		
	R26, R326	3k3	0014383		
	R27, R327	6k8	0013136		
	R28, R328	15k	0012041		
	R29, R329	47k	0014063		
	R30, R330	120k	0011251		
	R31, R331	100k	0012775		
	R32, R332	27k	0011759		
	R33, R333	10k	0012776		
	R34, R334	1k	0014064		
	R35, R335, R38, R338	10k	0012776		
	R36, R336	2k2	0014142		
	R37, R337, R39	100k	0012775		
	R40	10k	0012776		
	R41, R45	1k2	0013931		
	R42	1M	0012774		
	R43	1k	0014064		
	R46	33k	0012433		
	R47, R50	1M	0012774		
	R48	470k	0013479		
	R49, R53, R353	10k	0012776		
	R51, R54, R354, R57, R357, R59, R359	100k	0012775		
	R52	4k7	0012777		
	R55, R355	6k8	0013136		
	R56, R356	2k7	0011992		
	R58, R358, R60, R360	1k	0014064		
	R61, R361	33k	0012433		
	R62, R362	22k	0013172		
	R63, R363, R65, R365	1k	0014064		
	R64, R364	3k3	0014383		
	R66, R366	330k	0014202		
	R67, R367, R70, R370,	10k	0012776		
	R68, R368, R69, R369	1k	0014064		
	R72, R372, R73, R373	10k	0012776		
	R71, R371	33k	0012433		
	R82, R382	2k05	0038631		
	R83, R383	1k62	0038630		
	R84, R384	1k3	0038628		
	R85, R385	1k02	0038626		
	R86, R386	825R	0038625		
	R87, R387	649R	0038624		
	R88, R388	511R	0038623		
	R89, R389	2k05	0038631		
	R90, R390, R91, R391	1k	0014064		
	R92, R392	8k45	0038635		
	R93, R393	1k33	0038629		
	R94, R394	210R	0038622		
	R95, R395	33R2	0038621		
	R96, R396	5R36	0038620		
	R97, R397	1R	0038619		
	R98, R398	10k	0012776		
	R99, R399	22k	0013172		
	R100, R101	10k	0012776		
	R102, R402	100k	0012775		
	R104, R404	47k	0014063		
	R105, R405, R403, R406	1k	0014064		
	R107, R407	6k8	0013136		
	R108, R408	2k7	0011992		
	R200	10k	0012776		
	R400, R401	10k	0012776		
	R425, R428, R429	1k	0014064		
	R426, R427	10k	0012776		
	R504, R505	3k3	0014383		
	R503, R506	680R	0012778		
	R508	10k	0012776		
	R600	47k	0014063		
	R609	1k	0014064		
	R610	4k7	0012777		
	R613	220k	0012040		
	R614, R616, R617	10k	0012776		
	A2 A3 A1	8x10k	0038236		
	RN3 RN2 RN1	4x10k	0038613		
	P6 P306 P9 P309	10k	0012082		
	R500 R501 - Drahtwiderst. 1W	2k2	0014334		
	C1, C301, C2, C302	4μ7	0012092		
	C3, C303	47μ	0014385		
	C4, C304	unconnected			
	C5, C305	100p	0013018		
	C6, C306	220p	0012090		
	C7, C307	1000n	0012785		
	C8, C308	33n	0012105		
	C9, C309	2n7	0018624		
	C10, C310	47p	0012664		
	C11, C311	33n	0012105		
	C12, C312	1000n	0012785		
	C13, C313, C14	1μ	0014455		
	C15, C16	47μ	0014385		
	C15, C16	47μ	0014385		
	C17, C317, C18, C318, C19, C319	1000n	12785		
	C20, C320	47μ	0014385		
	C21, C321	47p	0012664		
	C24, C324, C25, C325	27p	0012011		
	C26, C326, C27, C327	1μ	0014455		

- Fig. 22 -

C28, C328	220p	0012090
C51	27p	0012011
C500, C502, C505	1μ	0014455
C501, C504	47μ	0014385
C600, C622	unconnected	
C601, C602	100n	0014098
C603, C604, C605, C606, C608	1μ	0014455
C607	22μ	0014454
C609, C610, C611	100n	0014098
C612, C613	1μ	0014455
C620, C621	100n	0014098
C eingeklebt	470μ	0012601
D1, D2, D3, D4, D5, D6, D9, D10, D11, D12, D13, D14, D15, D16, D17, D18, D19, D20, D100, D508, D600, D601, D602, D603, D604, D605, D606, D607, D608, D609, D610, D611, D612, D613, D614, D615, D616, D617, D618, D619, D620, D621, D622, D623, D625, D626	1N4446	0013148
LED1 LED2	LED gelb	0012052
LED3 LED4	LED rot	0011526
IC1, IC2, IC3, IC4, IC5, IC6	TL 074CN	0038615
IC9, IC10, IC11, IC12, IC13, IC14, IC15, IC16	4051	0038614
IC7, IC17, IC8, IC18	4053	0038616
IC20, IC21, IC22, IC23, IC25, IC29, IC30	4516	0014208
IC24 - EPROM		0039688
IC-Fassung	DIL 28	0012029
IC27, IC28	40106B	0014456
IC26	4077	0014225
T1, T2, T5	BC327	0014390
T3, T4, T6	BC337	0012782
OK2, OK1	CNY 17-3	0014068
S1, S2, S3		0011430
S4		0038618
SP1	7805	0012020
SP2	LM317	0012096
SP3	LM337	0038617
P2A, P2B, P2C, P2D, P2E, P2F		0033705
P4		0012784
P7A	DIN-Buchse	0014384
P10, P10A		0013813
P15		0011295

- Fig. 23 -



- Fig. 23 -

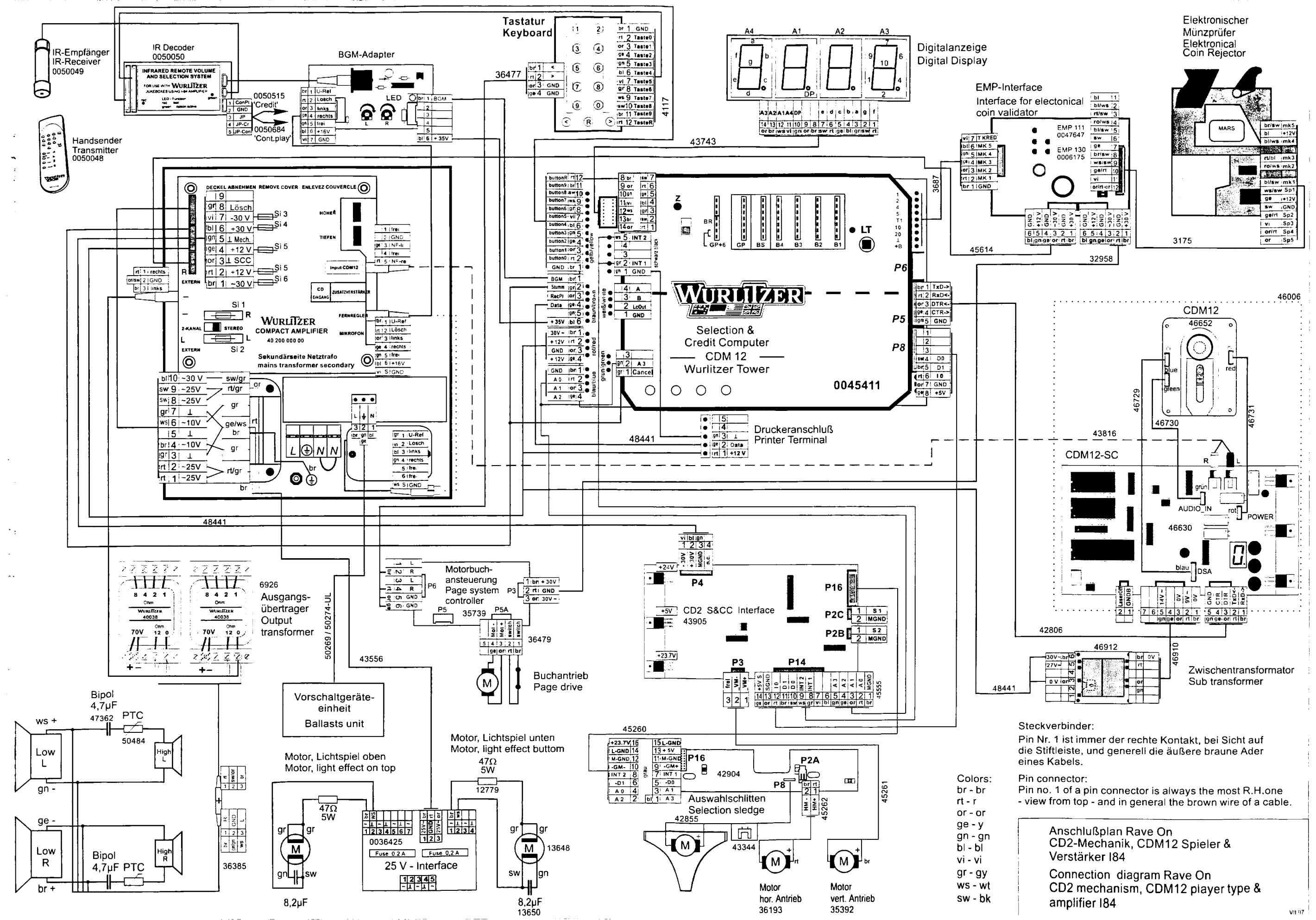
Teile Bezeichnung	Wert	No.
CN1; C71	10µ, 35V Tantal-Elko	0012013
C15, C16, C28, C29	22 µ, 40V - Elko	0014454
CBB1	1µ, 40V - Elko	0014455
C53	1µ, 35V - Elko	0013179
CR1	220µ, 40V - Elko	0014478
C46, C90, C91, C92, C95, C94, C93, C54, C58, C57, C56, C55, C59, C34, C33, C30, C31, C32, C73, C27, C21, C22, C23, C26, C25, C24, C20, C45, C38, C36, C35, C37, C44, C42, C41, C40, C39, C43, C62, C64, C66, C65, C63, C61, C60, C67, C68, C69, C70, C72, C78, C75, C77, C76, CB6, CB8, CB7, CB5, CB1, CB3, CB4, CB2, C104, C102, C101, C100, C201, C200	4n7, 100V	0014335
CQ1, CQ2	27p, 100V	0012011
C74, C11, C12, C13, C14, CBB2	47n, 32V	0012012
C1, C2, C3	4n, 250V	0012010
C7	2200µ, 50V - Elko	0013902
C8	220µ, 63V - Elko	0013180
C4, C5, C6	1µ, 63V	0012785
C9, C10	330n, 63V	0012009
LED: K, M, Z	50mA	0013147
D1, D2, D8, D9, D74, D72, D71, D70, D73, D75, D13, D10, D11, D12, D21, D14, D16, D15, D18, D17, D24, D25, D22, D23, D20, D19, D44, D48, D52, D56, D60, D64, D46, D50, D54, D58, D62, D66, D67, D63, D59, D55, D51, D47, D65, D61, D57, D53, D49, D45, D89, D90, D92, D94, D91, D93, D106, D107, D103, D102, D104, D108, D109, D100, D101	Diode Si 400V, 150mA 1N4446	0013148
D4, D5, D6, D7	Diode Si 400V, 1A 1N4004	0012564
D33, D32, D31, D30, D29, D28, D27, D26, D34, D84, D85, D83, D87, D86, D88, D77, D76, D82, D79, D81, D80	Diode Ge 25V, 10mA, Bat42	0012033
ZD2	Diode Si Z 5V1, 1,3W	0014069
DZ1	Diode Si Z 5V6, 1,3W	0014149
IC1	IC 7805CT/P	0012020
IC2, IC3, IC4	IC 4N28	0012015
IC5	IC 6D Flipflop MOS4174 BCP	0012025

Teile Bezeichnung	Wert	No.
IC6	IC Dezimal-decoder SN7445	0012022
IC7	IC 7-Segment-decoder SN7447 N	0012021
IC8, IC9	IC 8-Kanal-Multiplexer 45 12B	0012023
IC10	IC 4x2 NAND MOS4093 B	0012017
IC11	IC 4-NAND MOS4011	0012024
IC14	IC-NAND 74HC00	0029571
IC15	IC Max232	0014386
IC19	IC Progr.Array Pal 16L8 ACN	0028886
IC20	IC CPU+Timer+SCI +8 Port MOS6803	0011265
IC21	IC PIA i-o, MOS6821 P	0012027
IC22	IC Eprom CD-box 2.11	0035010
IC23	IC RAM 8Kx8 5564	0011298
IC25	IC 8 Transparent-Latch (Tri-State) SN74 LS373	0011257
IC27	IC 6 C MOS40 106B SGS	0014456
IC29	IC Real-Time clock 72421A	0028770
Q1	Quarz 4915Khz	0011252
RP1, RP2, RP3, RP4, RP5, RP6, RB1, RB2, RB3, RB4, R89	100k 1/3W	0012775
R3, RR5, R58, R61, R63, R103, R105, R107	220R 1/3W	011996
R34, R35, R36, R37, R38	470R 1/3W	0013137
R33	8R2 1/3W	0011998
R5, R6, R7, R8, R31, R94, RR1, RR6, RS1, RS4	1k 1/3W	0014064
R1, R2, R10, R11, R12, R32, R92, R93, R98, RR3	10k 1/3W	0012776
R39, R66, R68, R70, R72, R74, R76, R78, R80, R82, R84, R86, R88, R101, R102, RS2 RS5	22k 1/3W	0013172
R50, R51, R52	1k5 1/3W	0011993
R53, R54, R55, R65, R67, R69, R71, R73, R75, R77, R79, R81, R83, R85, R87, R90, R99, R100, RR2, RS3, RS6	4k7 1/3W	0012777
R91	33k 1/3W	0012433
R57, R60, R62, R104, R106	150R 1/3W	0011997
R59	4R7 1/3W	0011999
R95, R96	560R 1/3W	0011994

- Fig. 23 -

Teile Bezeichnung	Wert	No.
R03, R04, R05, R06, R07, R09	3k3 1/3W	0014383
R30	2k2 1/3W	0014142
RR4	2k5 1/3W E24	0034746
R40	330R 1/3W	0011995
	8fach Widerstand/Resi stor 100k 1/8W	0012000
Relais 1-4	Relais 12V 300R 1S	0012007
B1	Lithiumzelle 1AH ER 1/2 AA	0028887
S1	Drucktaster/push button LT 1S 100V 0,1A	0013141
S2	Schiebeschalter/ slideswitch 2U LP	0012005
PTC	PTC 26W 580mA 3R7	0012822
T1, T2, T3, T4, T10, T11, T12, T13, T14, T30	Transistor Si- NPN 50V 0,8A BC337-25	0012782
T15, T20, T21, T28	Transistor Si- NPN 30V 0,2A BC238B	0012003
T5, T22, T23, T24, T25, T26, T27	Transistor Si- PNP 50V 0,8A BC327-25	0014390
X1	Speicherstecker/ Memory plug	0006500

Zubehör /Accessories	No.
Microphone-kit I84	0051854
Microphone-kit F91	0051854
BGM connector I84	0035579
BGM connector F91	0048133
Output transformer I84	0006926
Output transformer F91	0043157
Test CD	0028598



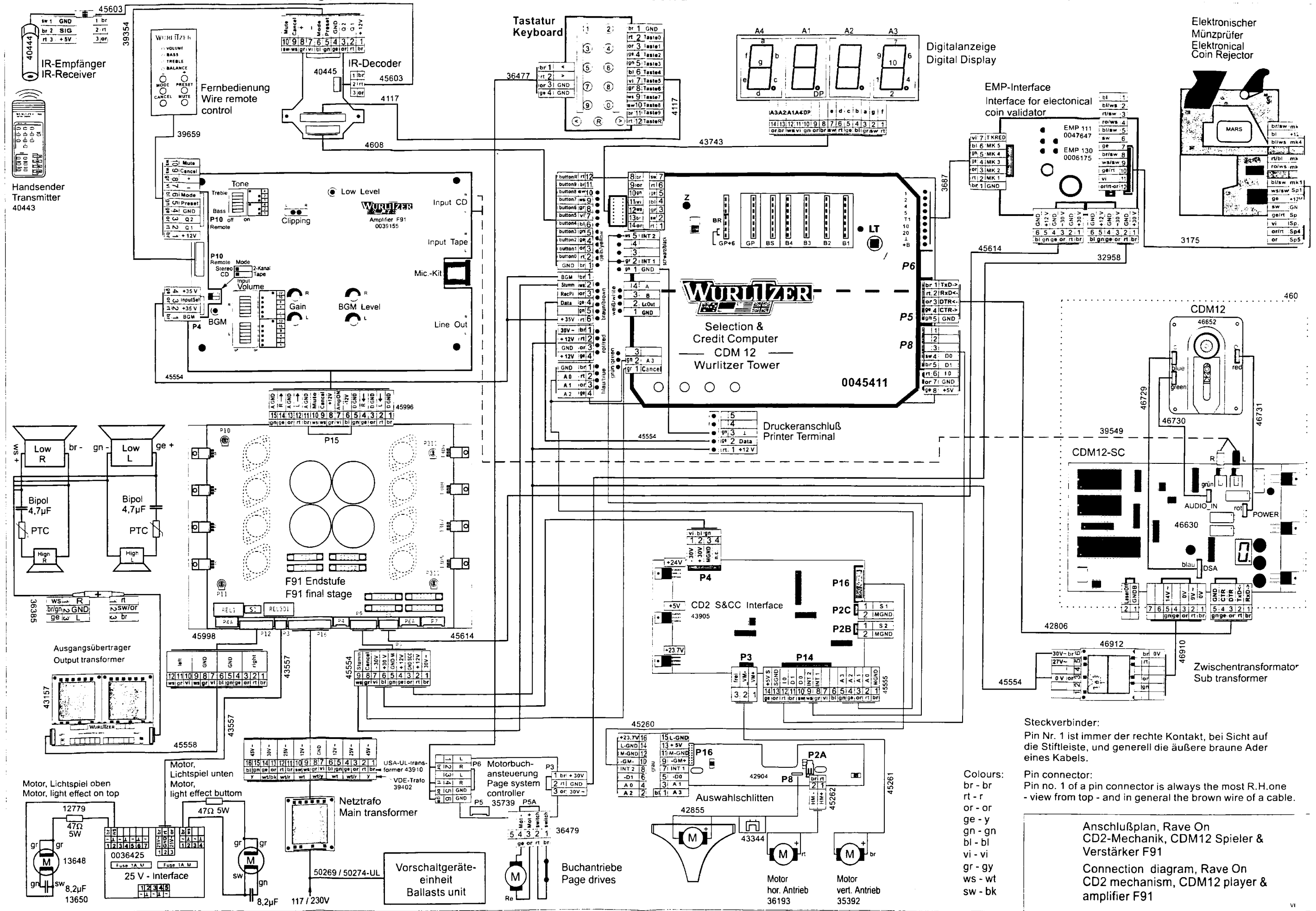
Steckverbinder:
 Pin Nr. 1 ist immer der rechte Kontakt, bei Sicht auf die Stiftleiste, und generell die äußere braune Ader eines Kabels.

Pin connector:
 Pin no. 1 of a pin connector is always the most R.H. one - view from top - and in general the brown wire of a cable.

Anschlußplan Rave On
 CD2-Mechanik, CDM12 Spieler &
 Verstärker I84

Connection diagram Rave On
 CD2 mechanism, CDM12 player type &
 amplifier I84

Colors:
 br - br
 rt - r
 or - or
 ge - y
 gn - gn
 bl - bl
 vi - vi
 gr - gy
 ws - wt
 sw - bk



Steckverbinder:
 Pin Nr. 1 ist immer der rechte Kontakt, bei Sicht auf die Stiftleiste, und generell die äußere braune Ader eines Kabels.

Pin connector:
 Pin no. 1 of a pin connector is always the most R.H. one - view from top - and in general the brown wire of a cable.

Colours:
 br - br
 rt - r
 or - or
 ge - y
 gn - gn
 bl - bl
 vi - vi
 gr - gy
 ws - wt
 sw - bk

Anschlußplan, Rave On
 CD2-Mechanik, CDM12 Spieler & Verstärker F91

Connection diagram, Rave On
 CD2 mechanism, CDM12 player & amplifier F91

Deutsche Wurlitzer GmbH • Niederdorf 5 • D-32351 Stemwede-Levern
Tel.: (0 57 45) 28-0 • Fax (0 57 45) 2 82 20