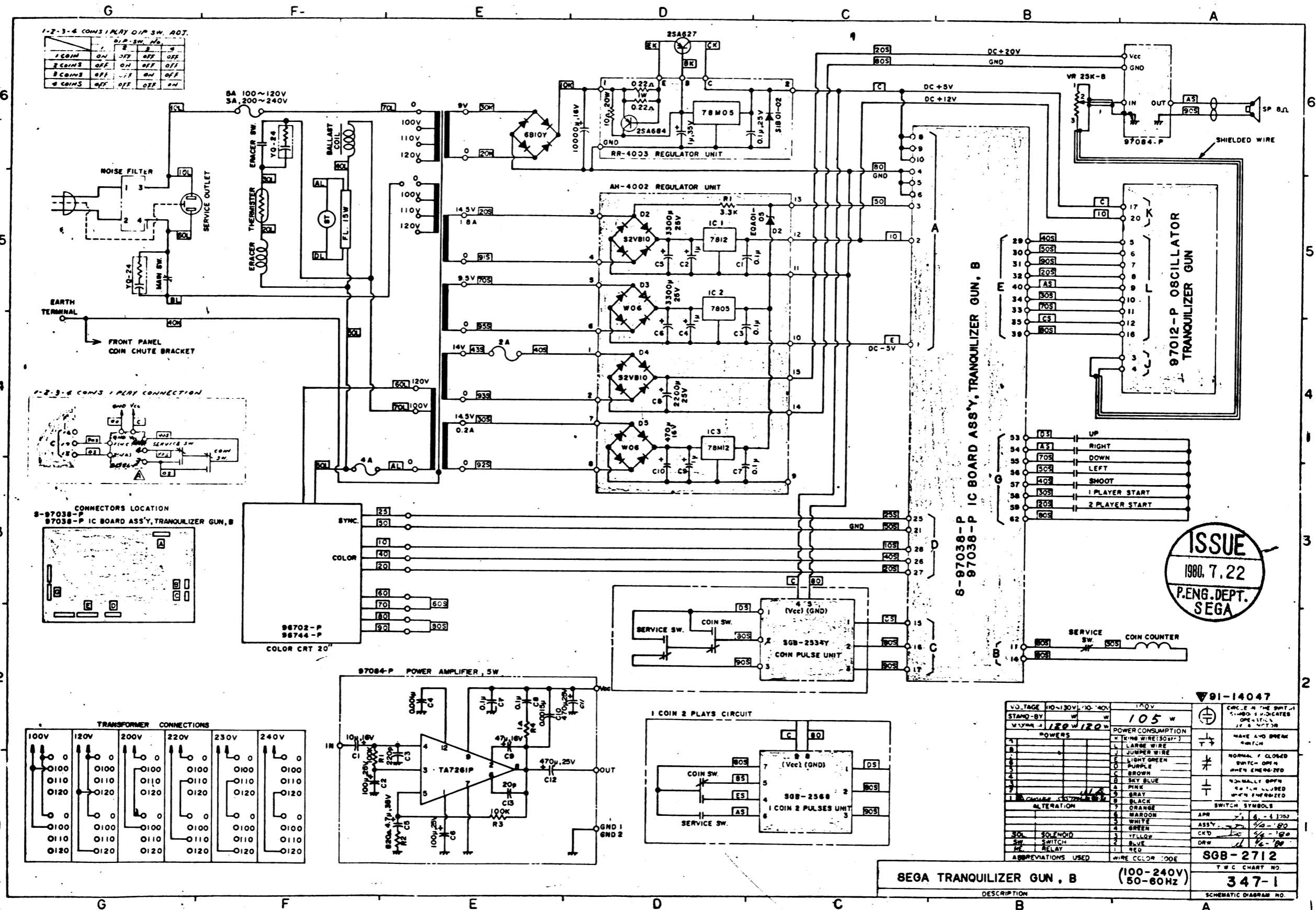
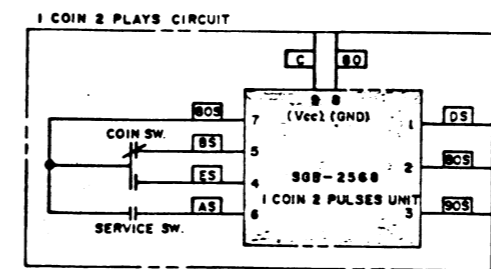
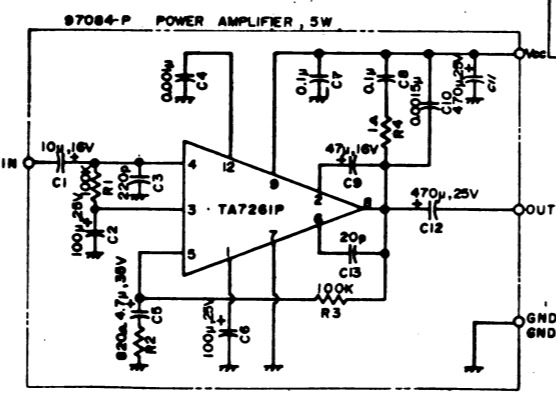
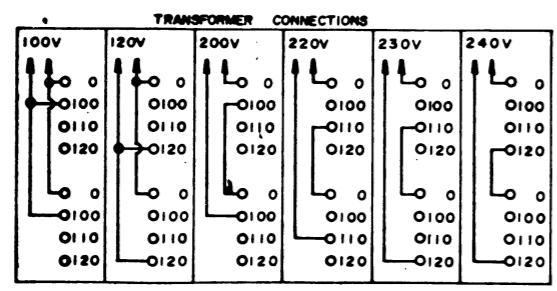
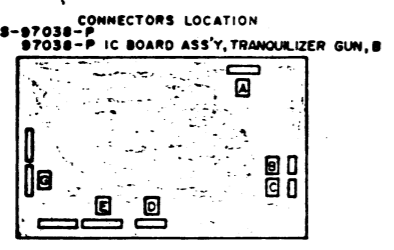
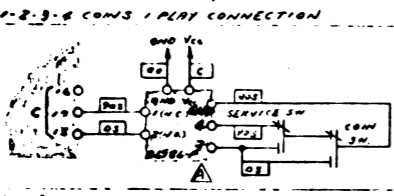


TRANQUILIZER GUN SCHEMATICS



1-2-3-4 COINS / PLAY DIP SW. ADJ.

1 COIN	ON	OFF	OFF	OFF
2 COINS	OFF	ON	OFF	OFF
3 COINS	OFF	OFF	ON	OFF
4 COINS	OFF	OFF	OFF	ON



6-97038-P IC BOARD ASS'Y, TRANQUILIZER GUN, B

ISSUE
1980. 7. 22
P. ENG. DEPT.
SEGA

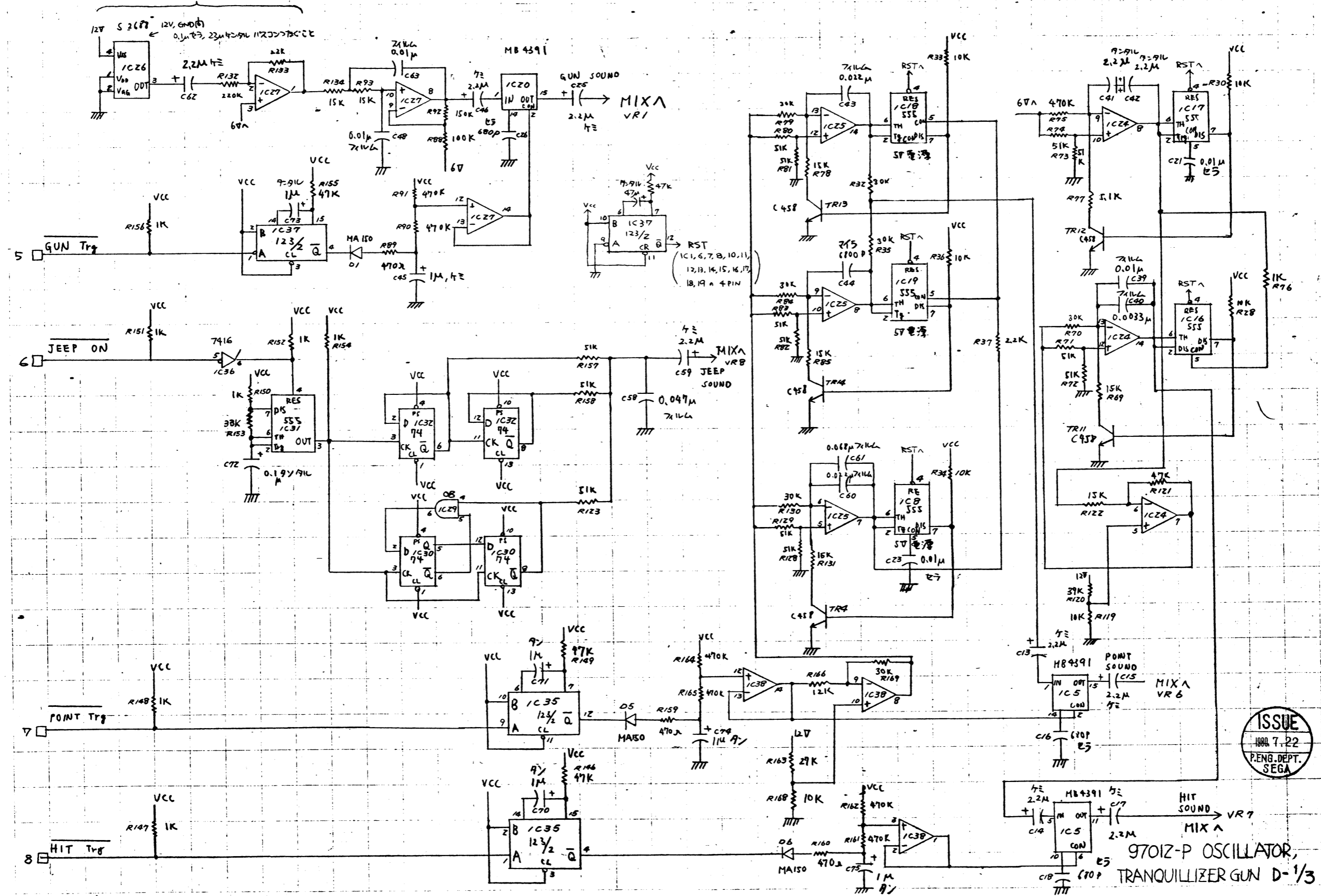
SEGA TRANQUILIZER GUN, B (100-240V) (50-60HZ)

91-14047

VOLTAG	110-130V	100-240V	100V	105W	POWER CONSUMPTION
STAND-BY	W	W	W	W	W
MAX	120W	120W	120W	120W	120W
1	1	1	1	1	1
2	2	2	2	2	2
3	3	3	3	3	3
4	4	4	4	4	4
5	5	5	5	5	5
6	6	6	6	6	6
7	7	7	7	7	7
8	8	8	8	8	8
9	9	9	9	9	9
10	10	10	10	10	10
11	11	11	11	11	11
12	12	12	12	12	12
13	13	13	13	13	13
14	14	14	14	14	14
15	15	15	15	15	15
16	16	16	16	16	16
17	17	17	17	17	17
18	18	18	18	18	18
19	19	19	19	19	19
20	20	20	20	20	20
21	21	21	21	21	21
22	22	22	22	22	22
23	23	23	23	23	23
24	24	24	24	24	24
25	25	25	25	25	25
26	26	26	26	26	26
27	27	27	27	27	27
28	28	28	28	28	28
29	29	29	29	29	29
30	30	30	30	30	30
31	31	31	31	31	31
32	32	32	32	32	32
33	33	33	33	33	33
34	34	34	34	34	34
35	35	35	35	35	35
36	36	36	36	36	36
37	37	37	37	37	37
38	38	38	38	38	38
39	39	39	39	39	39
40	40	40	40	40	40
41	41	41	41	41	41
42	42	42	42	42	42
43	43	43	43	43	43
44	44	44	44	44	44
45	45	45	45	45	45
46	46	46	46	46	46
47	47	47	47	47	47
48	48	48	48	48	48
49	49	49	49	49	49
50	50	50	50	50	50
51	51	51	51	51	51
52	52	52	52	52	52
53	53	53	53	53	53
54	54	54	54	54	54
55	55	55	55	55	55
56	56	56	56	56	56
57	57	57	57	57	57
58	58	58	58	58	58
59	59	59	59	59	59
60	60	60	60	60	60
61	61	61	61	61	61
62	62	62	62	62	62
63	63	63	63	63	63
64	64	64	64	64	64
65	65	65	65	65	65
66	66	66	66	66	66
67	67	67	67	67	67
68	68	68	68	68	68
69	69	69	69	69	69
70	70	70	70	70	70
71	71	71	71	71	71
72	72	72	72	72	72
73	73	73	73	73	73
74	74	74	74	74	74
75	75	75	75	75	75
76	76	76	76	76	76
77	77	77	77	77	77
78	78	78	78	78	78
79	79	79	79	79	79
80	80	80	80	80	80
81	81	81	81	81	81
82	82	82	82	82	82
83	83	83	83	83	83
84	84	84	84	84	84
85	85	85	85	85	85
86	86	86	86	86	86
87	87	87	87	87	87
88	88	88	88	88	88
89	89	89	89	89	89
90	90	90	90	90	90
91	91	91	91	91	91
92	92	92	92	92	92
93	93	93	93	93	93
94	94	94	94	94	94
95	95	95	95	95	95
96	96	96	96	96	96
97	97	97	97	97	97
98	98	98	98	98	98
99	99	99	99	99	99
100	100	100	100	100	100

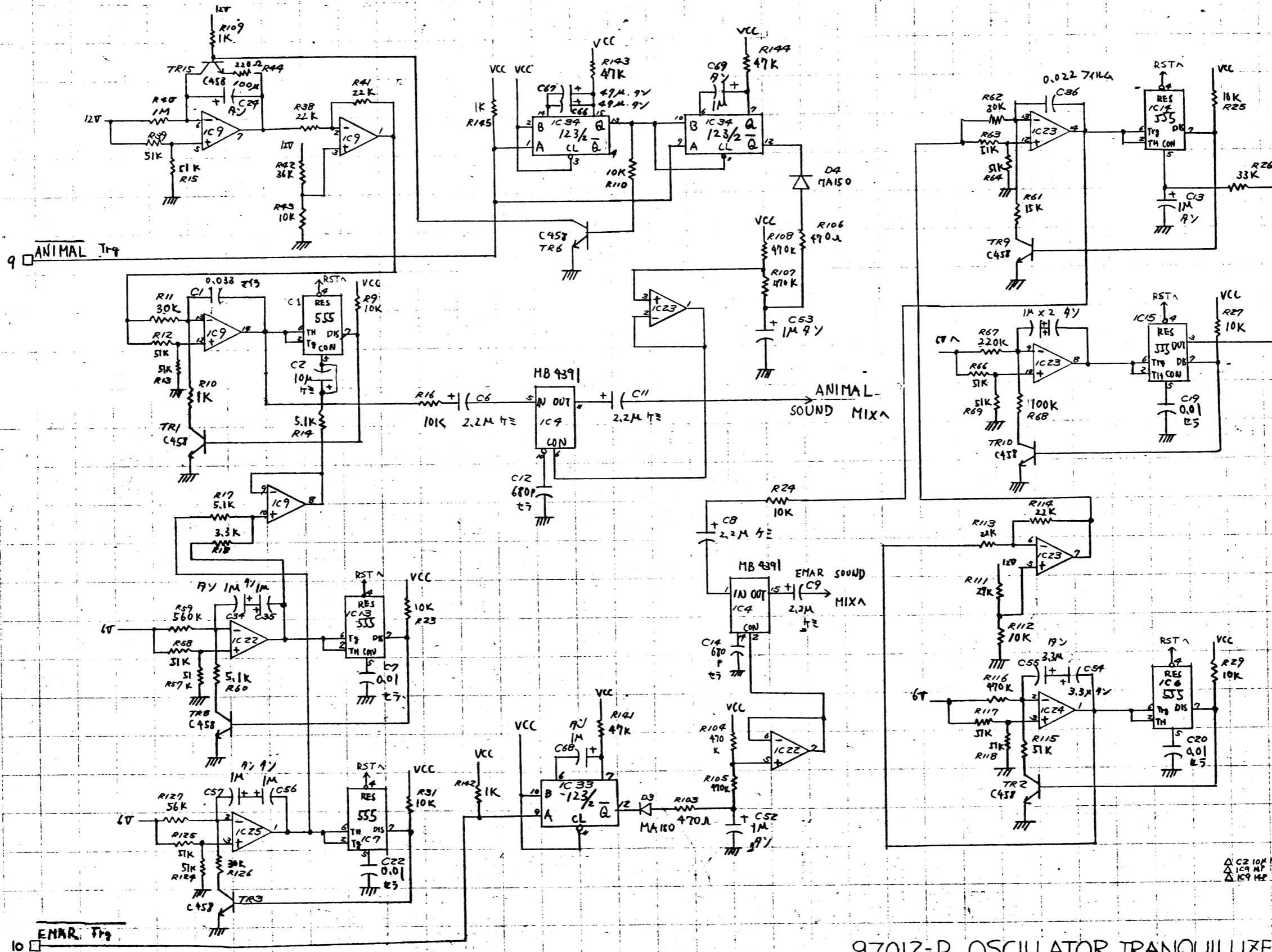
SGS-2712
TWC CHART NO. 347-1
SCHEMATIC DIAGRAM NO.

他入回路の接続位置



ISSUE
1989.7.22
P.ENG. DEPT.
SEGA

9701Z-P OSCILLATOR,
TRANQUILLIZER GUN D-1/3

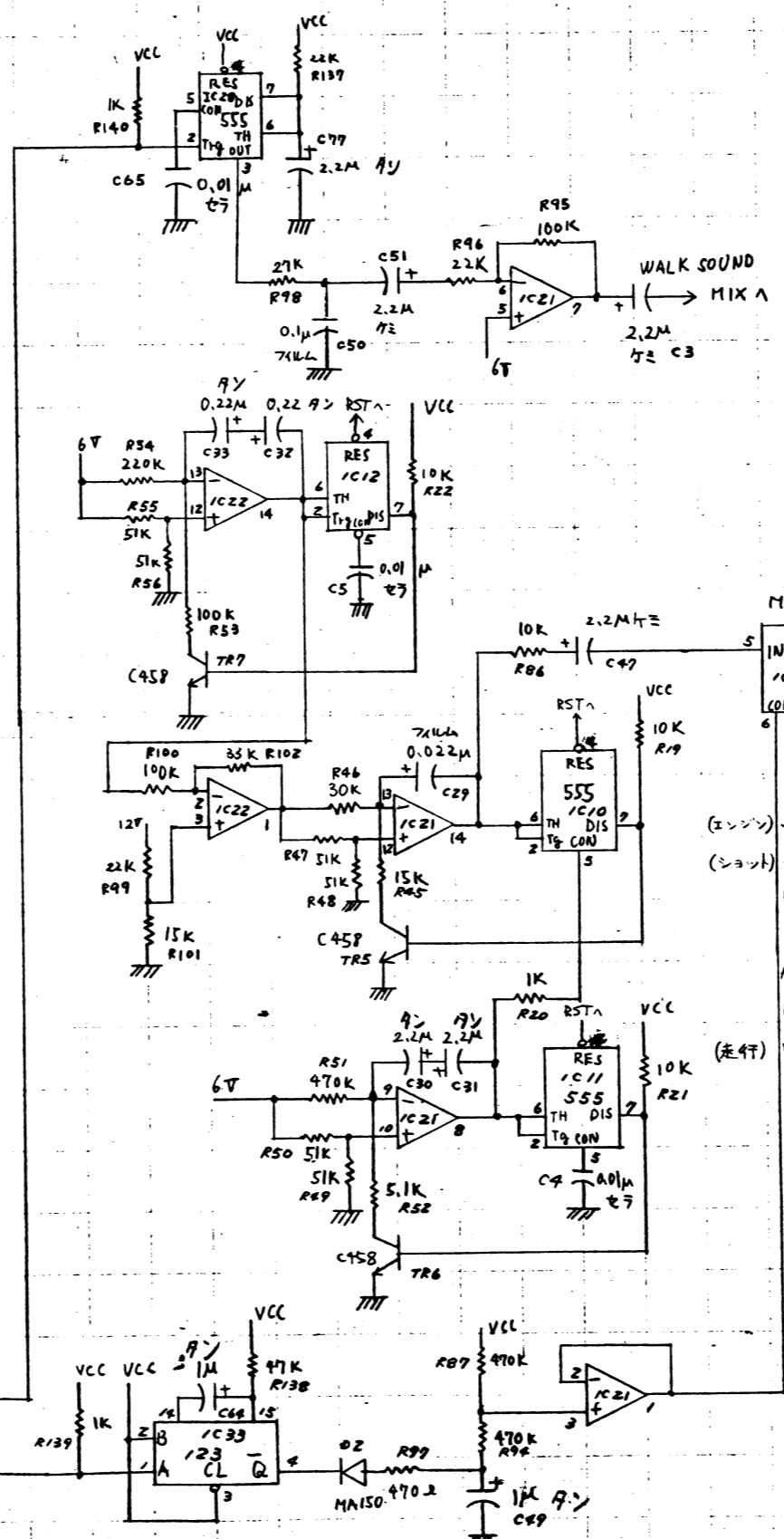
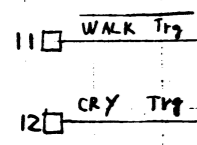
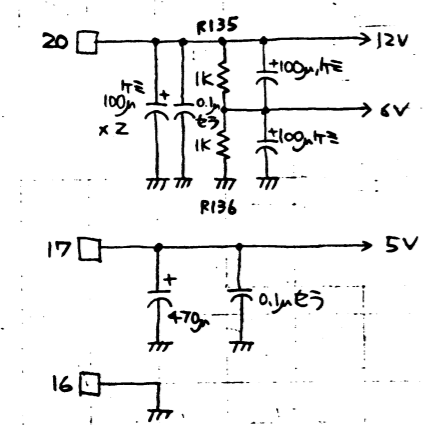


ISSUE
JUL 7, 22
R&D DEPT.
SEGA

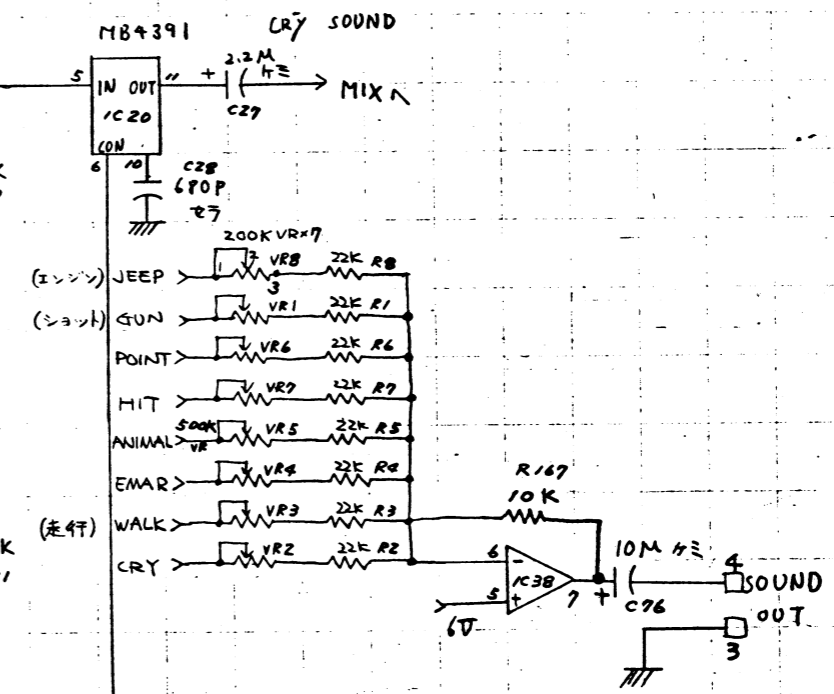
△ C2 10K 5% 10V & C7 10K 5% 10V
△ IC9 MP 1 IC1 20K 10V 10V
△ IC9 MP 1 IC1 20K 10V 10V

D-2/3

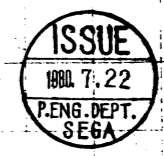
9701Z-P OSCILLATOR TRANQUILLIZER GUN



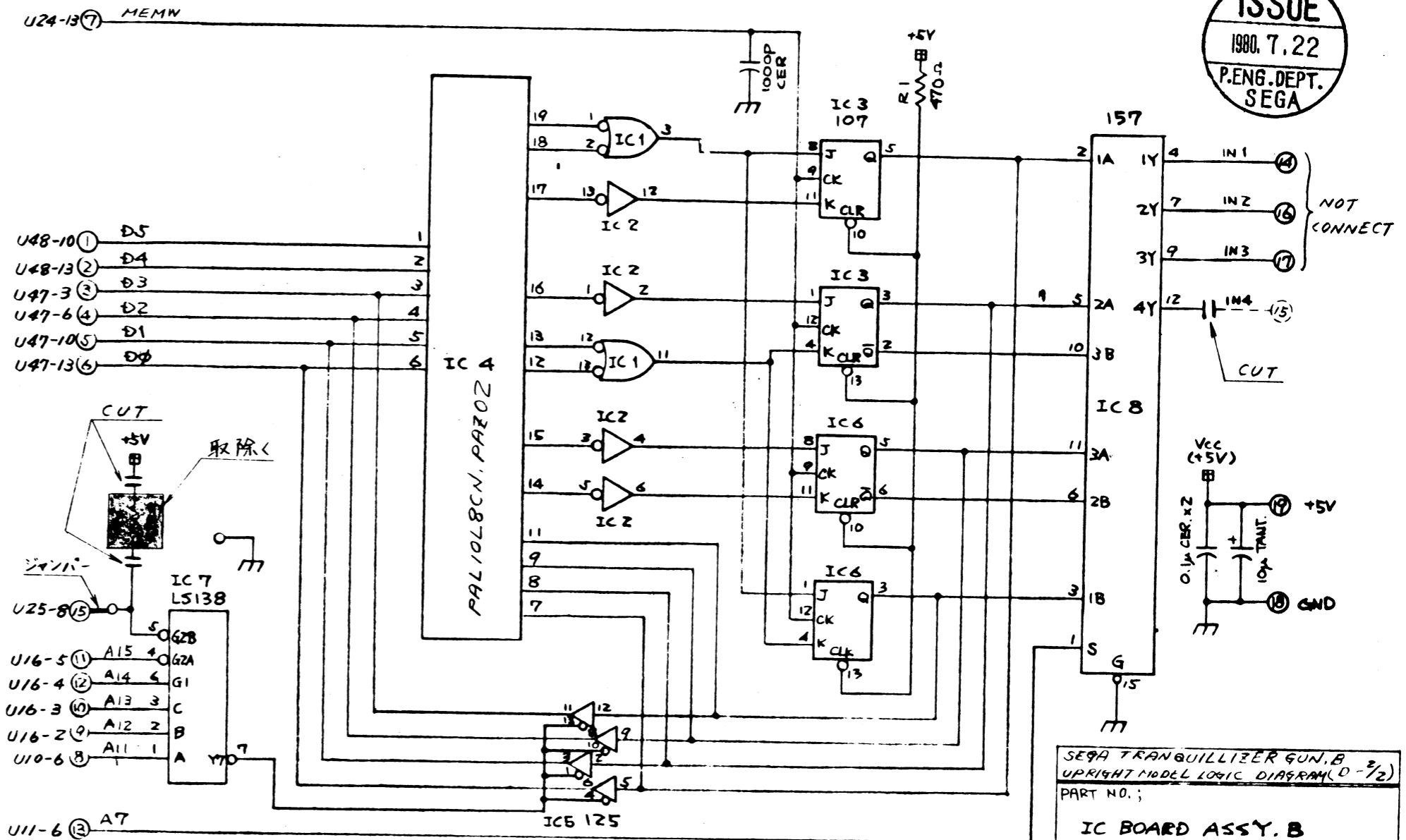
- 注 OP AMPは全て LM324
- * 555の電源は全て 5V
 - * LM324, MB4391の電源は 12V
 - * 555の電源のバイパスコンデンサを付けること 0.1µF または 22µF がよい
 - * SOUND OUTの GNDは MIX AMPの GNDと OUTは同じ
 - * NOISE OSC S-2688と次段OP AMPの配置は MIX AMPとの COUPLEに注意



9701Z-P OSCILLATOR, TRANQUILIZER GUN



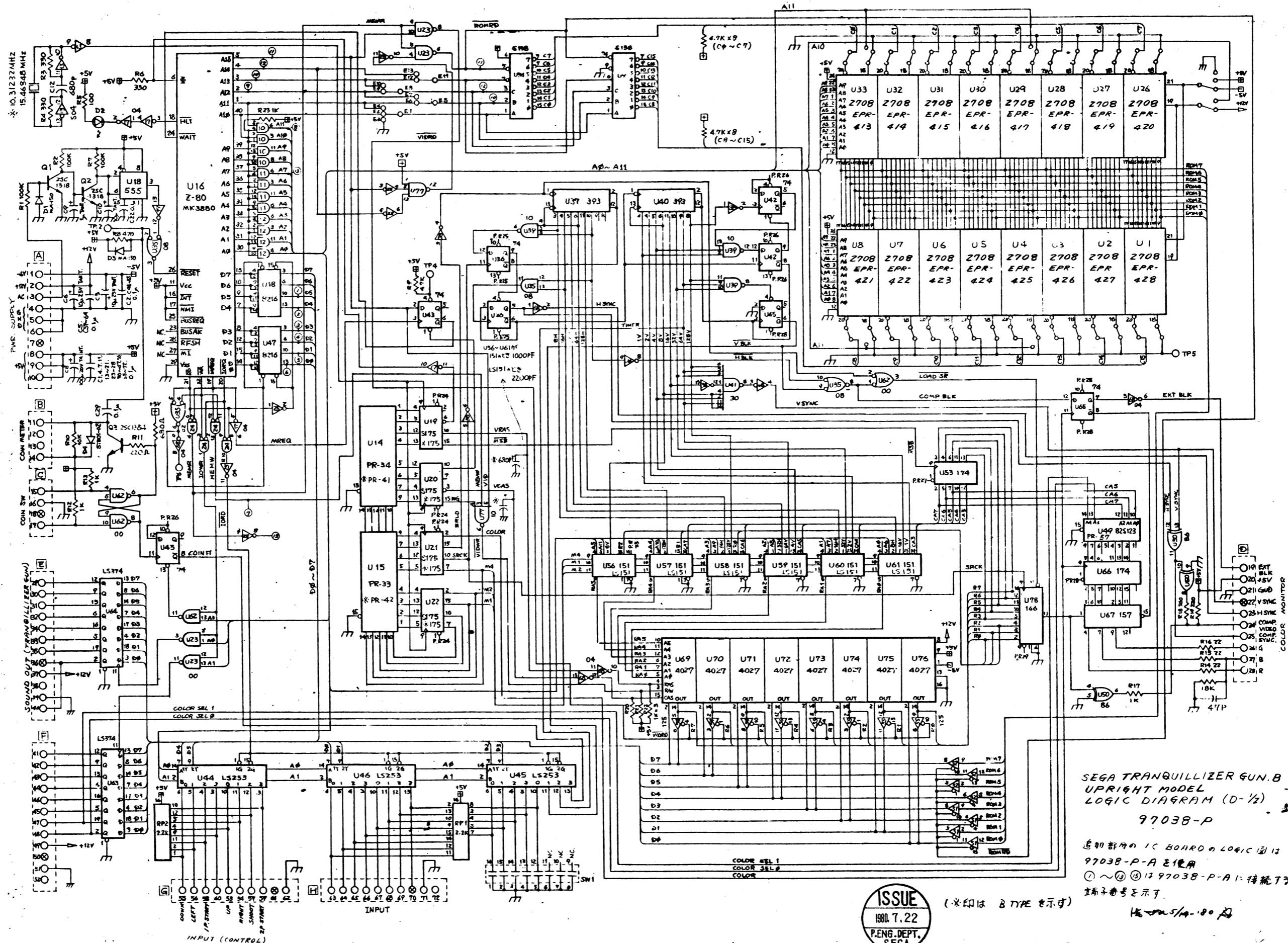
ISSUE
1980. 7. 22
P. ENG. DEPT.
SEGA



註 1. 本図は 96718-P-A より太線部 / 変更ヲシテ IC 4 7
差替シテ配線図ナル

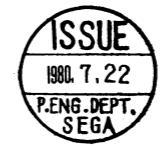
SEGA TRANQUILLIZER GUN, B
UPRIGHT MODEL LOGIC DIAGRAM (D-7/2)
PART NO. ;
IC BOARD ASSY. B
97038-P-A
SUB-ASSY 97038-P (D-7/2)

SEGA 570-80



SEGA TRANQUILLIZER GUN.B
 UPRIGHT MODEL
 LOGIC DIAGRAM (D-1/2)
 97038-P

追加部品の IC BOARD の LOGIC 図は
 97038-P-A を使用
 ① ~ ⑩ は 97038-P-A に接続する
 端子番号を示す。



(*印は B TYPE 表示)

1980/7/22

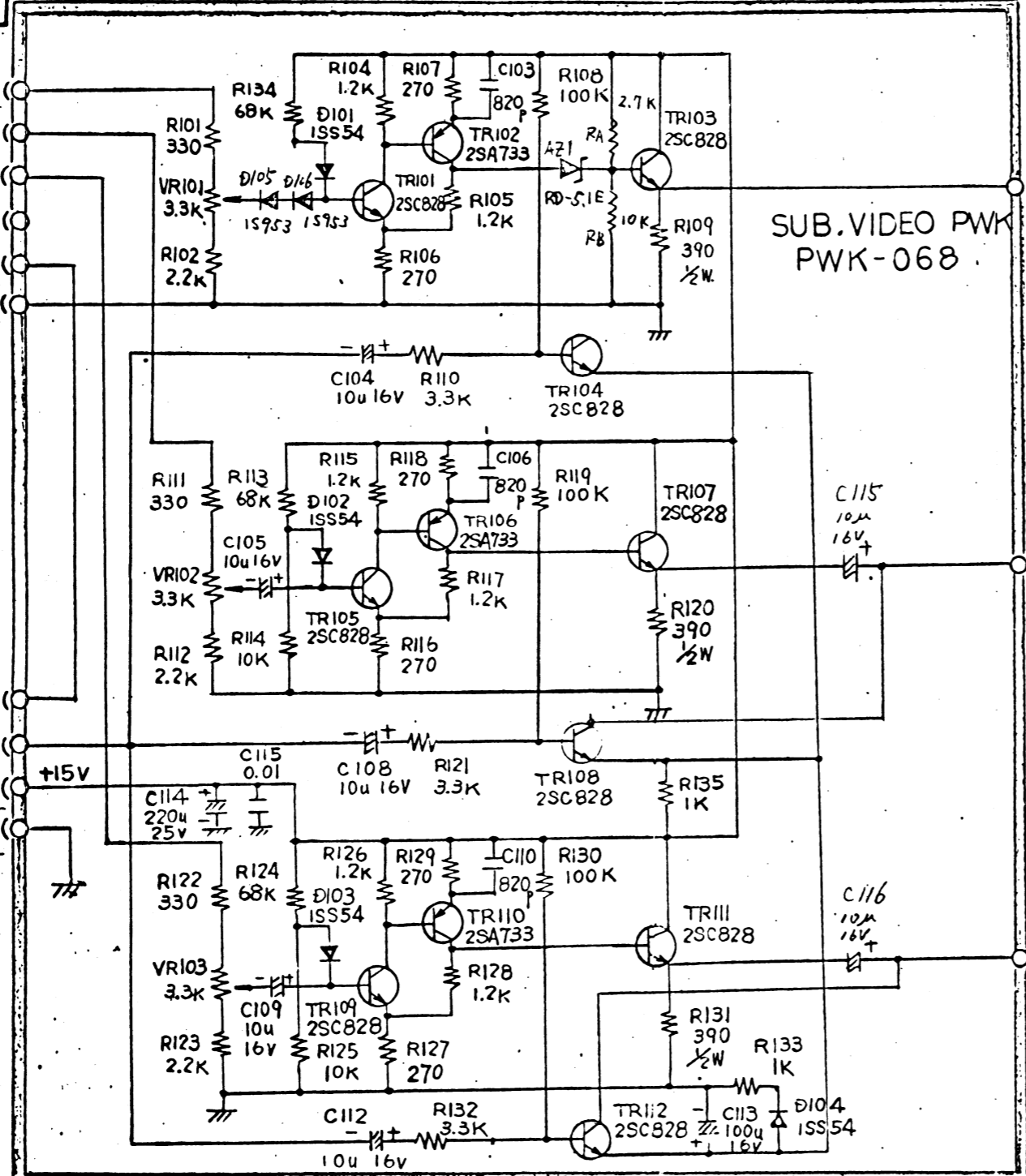
YA-161398

(R.G.B 0.8~5.0V)

R 入 TH1
 G 入 TH2
 B 入 TH3
 TH4
 VS 同期 TH5
 ア-ス TH6

(同期 +Vpp)

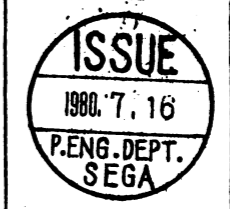
H1
 H2
 H3 +15V
 H4



SUB VIDEO PWK
PWK-068

S-96745-P (D-72)
 COLOR DISPLAY 20TYPE
 (NEC GM-C2058M)
 (SUB ASSY: 96747-P)
 PRO MONACO MONITOR

版数 年月日 承認
 1 1979. 8. 3



GM-C2058

特に指定なきは	尺取
普通公差とす	第三角法
部品表	
仕様書番号	
組立部署	

単位: 抵抗値 Ω
 コンデンサー μF

素材名	所要寸度	仕上および処理
技術担当	技術承認	設計製図
高橋	金津	藤野
8/33		吉岡

SUB VIDEO 回路図

YA-161398

Page 1 of 7 pages

管理番号

